

FL60-1

Capacity 6.000 kg

FL70-1

Capacity 7.000 kg

FL80-1

Capacity 8.000 kg

FL100-1

Capacity 10.000 kg



DK Brugermanual

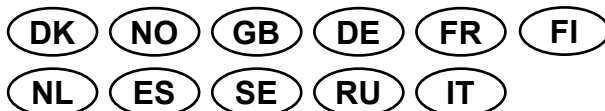
Lufthydraulisk frihjulsløfter

GB User's guide

Air-Hydraulic Heavy Duty Jacking Beam

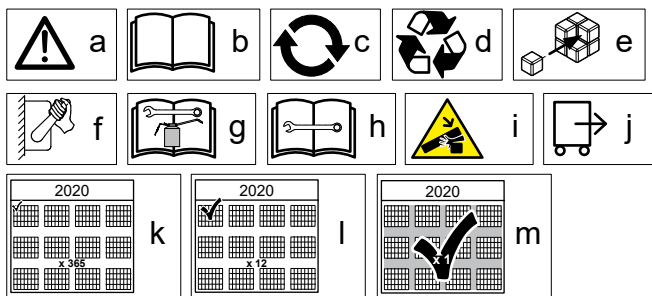
DE Betriebsanleitung

Lufthydraulischer Achsfreiheber



AC Hydraulic A/S

Fanøvej 6
DK-8800 Viborg - Danmark
Tel.: +45 8662 2166
Fax: +45 8662 2988
E-mail: ac@ac-hydraulic.dk
www.ac-hydraulic.com



(DK) (NO) Original tekst

Produktbeskrivelse

Denne maskine er konstrueret med følgende komponenter:

- Løftecylinder
- Pumpe enhed
- Betjeningspanel
- Olie tank
- Bærende struktur

Tilsligtet anvendelse

Denne maskine må kun anvendes til delvis løft af køretøj på en grav eller kørebanelift (Fig.3).

Manualens formål

Denne manual indeholder følgende information:

- Sikkerhedsforanstaltninger og advarsler
- Maskinspecifikationer
- Samlevejledninger
- Betjeningsvejledninger
- Vedligeholdelse og servicevejledninger
- Sikkerhedseftersyn
- Fejlfinding
- Detaljerede tegninger og reservedelslister
- Hydraulik diagram
- Tilbehør
- CE Overensstemmelseserklæring

SYMBOLFORKLARING

- a** ADVARSEL! Risiko for alvorlig personskade eller dødsfald for brugeren eller andre. Vær forsigtig, og brug produktet korrekt
- b** Læs brugsanvisningen omhyggeligt igennem, og sørg for at have forstået vejledningen før brug af produktet (Fig.1)
- c** Udskift beskadigede, slidte eller defekte dele
- d** Overhold de lokale krav til genanvendelse og de gældende regler.
- e** Montering
- f** Betjening
- g** Vedligehold
- h** Fejlfinding
- i** Klemningsfare
- j** Transport
- k** Daglig vedligehold
- l** Månedelig vedligehold
- m** Sikkerhedsmæssige eftersyn

(GB) Translation of original text

Product description

This machine has been built with the following components:

- Lifting cylinder
- Pump
- Control panel

- Reservoir
- Supporting structure

Intended use

This machine is only to be used for partly lifting vehicles in a pit or on a platform lift (Fig.3).

Purpose of the manual

This guide contains or describes the next topics:

- Safe usage instructions and warnings
- Machine specifications
- Assembly
- Operation
- Maintenance
- Safety inspection
- Troubleshooting
- Detail drawings and spareparts
- Hydraulic diagram
- Accessories
- EC Declaration of Conformity for Machinery

KEY TO SYMBOLS

- a** WARNING! Be careful and use the product correctly. This product can cause serious injury or death to the operator or others.
- b** Please read the operator's manual carefully and make sure that you understand the instructions before use (Fig.1).
- c** Replace damaged, worn or broken parts
- d** Obey the local recycling requirements and applicable regulations.
- e** Assembly
- f** Operation
- g** Maintenance
- h** Troubleshooting
- i** Crush hazard
- j** Transportation
- k** Daily maintenance
- l** Monthly maintenance
- m** Safety inspection

(DE) Übersetzung des Originaltextes

Produktbeschreibung

Diese Maschine wurde mit folgenden Komponenten gebaut:

- Hubzylinder
- Pumpe
- Bedienfeld
- Ölbehälter
- Unterstützende Struktur

Vorgesehene Verwendung

Diese Maschine darf nur zum teilweisen Heben von Fahrzeugen in einer Grube oder einem Fahrschienen-Hebebühnen (Fig.3).

Zweck des Handbuchs

Dieses Handbuch enthält oder beschreibt die folgenden Themen:

- Sicherheitsvorschriften und Warnungen
- Maschinenspezifikationen
- Montage
- Bedienung
- Wartung
- Sicherheitsinspektion
- Fehlersuche und -behebung
- Detailzeichnungen und Ersatzteile

- Hydraulisches diagramm
- Zubehör
- EG Konformitätserklärung

SYMBOLERKLÄRUNG

- a** WARNUNG! Gehen Sie vorsichtig vor, und verwenden Sie das Gerät ordnungsgemäß. Dieses Gerät kann schwere oder tödliche Verletzungen des Bedieners oder anderer Personen verursachen.
- b** Lesen Sie die Bedienungsanleitung sorgfältig durch, und machen Sie sich vor der Benutzung mit dem Inhalt vertraut (Fig. 1).
- c** Ersetzen Sie beschädigte, abgenutzte oder defekte Teile.
- d** Befolgen Sie die örtlichen Recyclinganforderungen und geltenden Vorschriften.
- e** Montage
- f** Betrieb
- g** Wartung
- h** Fehlersuche und -behebung
- i** Quetschgefahr
- j** Transport
- k** Tägliche Wartung
- l** Monatliche Wartung
- m** Sicherheitsinspektion

(FR) Traduction du texte original

Description du produit

Cette machine a été construite avec les composants suivants:

- Vérin de levage
- Pompe
- Panneau de configuration
- Réservoir
- Structure de support

Utilisation prévue

Cette machine ne doit être utilisée que pour soulever partiellement des véhicules dans une fosse ou un élévateur à plate-forme (Fig. 3).

But du manuel

Ce guide contient ou décrit les sujets suivants: Instructions d'utilisation et avertissements sécuritaires

- Spécifications de la machine
- Assemblage
- Utilisation
- Maintenance
- Inspection de sécurité
- Guide de dépannage
- Dessins de détail et pièces de rechange
- Schéma hydraulique
- Accessoires
- Déclaration CE de conformité pour les composants

EXPLICATION DES SYMBOLES

- a** AVERTISSEMENT ! Soyez prudent et utilisez le produit correctement. Ce produit peut causer des blessures graves, voire mortelles, à l'opérateur ou à d'autres personnes.
- b** Veuillez lire attentivement le manuel d'utilisation et assurez-vous de bien comprendre les instructions avant utilisation (Fig. 1).
- c** Remplacez les pièces endommagées, usées ou cassées.
- d** Respectez les consignes locales de recyclage et la réglementation en vigueur.
- e** Montage
- f** Utilisation

- g** Maintenance
- h** Guide de dépannage
- i** Risque d'écrasement
- j** Transport
- k** Maintenance quotidienne
- l** Maintenance mensuel
- m** Inspection de sécurité

(SE) Översättning av originaltext

Produktbeskrivning

Denna maskin är byggd med följande komponenter:

- Lyftcylinder
- Pump
- Kontrollpanel
- Tank
- Stödstruktur

Avsedd användning

Den här maskinen får endast användas för att delvis hissa upp fordon i en grop eller en plattformlyft (Fig. 3).

Syftet med manualen

Den här guiden innehåller eller beskriver följande ämnen:

- Instruktioner för säker användning och varningar
- Maskinspecifikationer
- Montering
- Drift
- Underhåll
- Säkerhetsunderhåll
- Felsökning
- Detaljritningar och reservdelar
- Hydrauliskt diagram
- Tillbehör
- EU Överensstämmelseförsäkran

SYMBOLFÖRKLARING

- a** VARNING! Var försiktig och använd produkten på rätt sätt. Den här produkten kan orsaka allvarlig eller livshotande skada för användaren och andra.
- b** Läs igenom bruksanvisningen noggrant och se till att du förstår instruktionerna innan användning (Fig. 1).
- c** Byt ut skadade, slitna och trasiga delar.
- d** Följ lokala återvinningsbestämmelser och tillämpliga förordningar.
- e** Montering
- f** Drift
- g** Underhåll
- h** Felsökning
- i** Krossfara
- j** Transport
- k** Dagligt underhåll
- l** Månatligt underhåll
- m** Säkerhetsunderhåll

(FI) Alkuperäisen tekstin käännös

Tuotekuvas

Tämä kone on rakennettu seuraavista komponenteista:

- Nostosylinteri
- Pumppu
- Ohjauspaneeli
- Säiliö
- Tukirakenne

Käyttötarkoitus

Tätä konetta käytetään vain ajoneuvojen osittaiseen nostamiseen kuoppaan tai lavanostimeen (Fig.3).

Käsikirjan tarkoitus

Tämä opas sisältää tai kuvaa seuraavia aiheita:

- Turvallisuusohjeet ja varoitukset
- Koneen tekniset tiedot
- Asentaminen
- Käyttö
- Kunnossapito
- Turvatarkastukset
- Vianmääritys
- Yksityiskohtaiset piirustukset ja varaosat
- Hydraulinen kaavio
- Lisätarvikkeet
- EU Vaatimustenmukaisuuvakuutus

MERKKIEN SELITYKSET

- a** VAROITUS! Ole varovainen ja käytä laitetta oikein. Tämä laite voi aiheuttaa käyttäjälle tai sivullisille vakavia vahinkoja tai kuoleman.
- b** Lue käyttöohje huolellisesti ja varmista, että ymmärrät sen sisällön, ennen kuin alat käyttää konetta (Fig.1).
- c** Vaihda vaurioituneet, kuluneet tai rikkoutuneet osat.
- d** Noudata paikallisia kierrätysvaatimuksia ja säädöksiä.
- e** Asentaminen
- f** Käyttö
- g** Kunnossapito
- h** Vianmääritys
- i** Murskausvaara
- j** Kuljetus
- k** Päivittäinen huolto
- l** Kuukausittainen huolto
- m** Turvatarkastukset

NL Vertaling van originele tekst

Productbeschrijving

Deze machine is gebouwd met de volgende componenten:

- Hefcilinder
- Pomp
- Bedieningspaneel
- Reservoir
- Ondersteunende structuur

Gebruiksdoeleinden

Deze machine mag alleen worden gebruikt voor het gedeeltelijk heffen van voertuigen in een put of een platformlift (Fig.3).

Doel van de handleiding

Deze gids bevat of beschrijft de volgende onderwerpen:

- Instructies voor veilig gebruik en Instructies
- Machine specificaties
- Assemblage
- Werking
- Onderhoud
- Inspectie van de veiligheid
- Storingzoeken
- Detailtekeningen en onderdelen
- Hydraulisch schema
- Accessoires
- EU Verklaring van overeenstemming

VERKLARING VAN DE SYMBOLEN

- a** WAARSCHUWING! Wees voorzichtig en gebruik het product op de juiste manier. Dit product kan ernstig of fataal letsel toebrengen aan de gebruiker of anderen.
- b** Lees de bedieningshandleiding zorgvuldig door en zorg dat u de instructies hebt begrepen voordat u het product gebruikt (Fig.1).
- c** Vervang beschadigde, versleten of defecte onderdelen.
- d** Neem de plaatselijk geldende wet- en regelgeving voor recycling in acht.
- e** Montage
- f** Werking
- g** Onderhoud
- h** Storingzoeken
- i** Gevaar voor beknelling
- j** Vervoer
- k** Dagelijks onderhoud
- l** Maandelijks onderhoud
- m** Inspectie van de veiligheid

ES Traducción del texto original

Descripción del producto

Esta máquina ha sido construida con los siguientes componentes:

- Cilindro de elevación
- Bomba
- Panel de control
- Tanque de depósito de aceite
- Estructura de soporte

Uso previsto

Esta máquina sólo se debe utilizar para elevar parcialmente vehículos en fosas ó en plataformas elevadoras (Fig.3).

Propósito del manual

Esta guía contiene o explica los siguientes tópicos:

- Instrucciones de seguridad y advertencias
- Especificaciones de la máquina
- Montaje
- Funcionamiento
- Mantenimiento
- Inspección de seguridad
- Planos de detalle y lista de repuestos
- Diagrama hidráulico
- Accesorios
- EU declaración de conformidad sobre maquinaria

DEFINICIÓN DE LOS SÍMBOLOS

- a** ADVERTENCIA: Tenga cuidado y utilice el producto correctamente. Este producto puede ocasionar lesiones graves o mortales tanto al operador como a cualquier otra persona.
- b** Lea detenidamente el manual de usuario y asegúrese de que entienda las instrucciones antes de usar la máquina (Fig.1).
- c** Cambie las piezas dañadas, desgastadas o rotas.
- d** Respete los requisitos de reciclaje locales y las normas aplicables.
- e** Montaje
- f** Funcionamiento
- g** Mantenimiento
- h** Solución de problemas
- i** Peligro de aplastamiento
- j** Transporte
- k** Mantenimiento diario
- l** Mantenimiento mensual
- m** Inspección de seguridad

RU *Перевод оригинального текста*

Описание изделия

Эта машина была построена из следующих компонентов:

- Подъемный цилиндр
- Насос
- Панель управления
- Резервуар
- Несущая конструкция

Предназначение

Эту машину можно использовать только для частичного подъема транспортных средств в яме или на платформе (Fig. 3).

Цель руководства

Это руководство содержит или объясняет следующие темы:

- Предупреждения и инструкции по безопасному применению
- Технические характеристики машины
- Сборка
- Эксплуатация
- Техническое обслуживание
- Проверка обеспечения безопасности
- Диагностика неисправностей
- Детальные чертежи и запчасти
- Гидравлическая схема
- Аксессуары

УСЛОВНЫЕ ОБОЗНАЧЕНИЯ НА ИЗДЕЛИИ

- a** ПРЕДУПРЕЖДЕНИЕ! Соблюдайте осторожность и правила эксплуатации изделия. Изделие может стать причиной тяжелой травмы или смерти оператора и окружающих.
- b** Перед началом работы внимательно прочитайте руководство по эксплуатации и убедитесь, что понимаете приведенные здесь инструкции (Fig. 1).
- c** Замените поврежденные, сломанные или изношенные детали.
- d** Соблюдайте местное законодательство и действующие нормы в области переработки.
- e** Сборка
- f** Эксплуатация
- g** Техническое обслуживание
- h** Диагностика неисправностей
- i** Опасность раздавить
- j** Транспорт
- k** Ежедневное обслуживание
- l** Ежемесячное обслуживание
- m** Проверка обеспечения безопасности

IT *Traduzione del testo originale*

Descrizione del prodotto

Questa macchina è stata costruita con i seguenti componenti:

- Cilindro di sollevamento
- Pompa
- Pannello di controllo
- Serbatoio
- Struttura di supporto

Utilizzo previsto

Questa macchina deve essere utilizzata esclusivamente per il sollevamento parziale dei veicoli in una fossa o in una piattaforma (Fig. 3).

Scopo del manuale

Questa guida contiene o descrive i seguenti argomenti:

- Istruzioni per un uso sicuro e avvertenze
- Specifiche della macchina
- Montaggio
- Operazione
- Manutenzione
- Controllo di sicurezza
- Risoluzione dei problemi
- Disegni dettagliati e pezzi di ricambio
- Schema idraulico
- Accessori
- Dichiarazione di conformità UE

SIMBOLOGIA

- a** AVVERTENZA! Prestare attenzione e utilizzare il prodotto correttamente. Il prodotto può causare gravi lesioni o morte dell'operatore o altre persone.
- b** Prima dell'uso, leggere per intero il manuale dell'operatore e accertarsi di aver compreso le istruzioni (Fig. 1).
- c** Sostituire le parti danneggiate, usurate o rotte.
- d** Rispettare le norme locali sul riciclaggio e le normative vigenti.
- e** Montaggio
- f** Utilizzo
- g** Manutenzione
- h** Risoluzione dei problemi
- i** Pericolo di schiacciamento
- j** Transporti
- k** Manutenzione giornaliera
- l** Manutenzione mensile
- m** Controllo di sicurezza

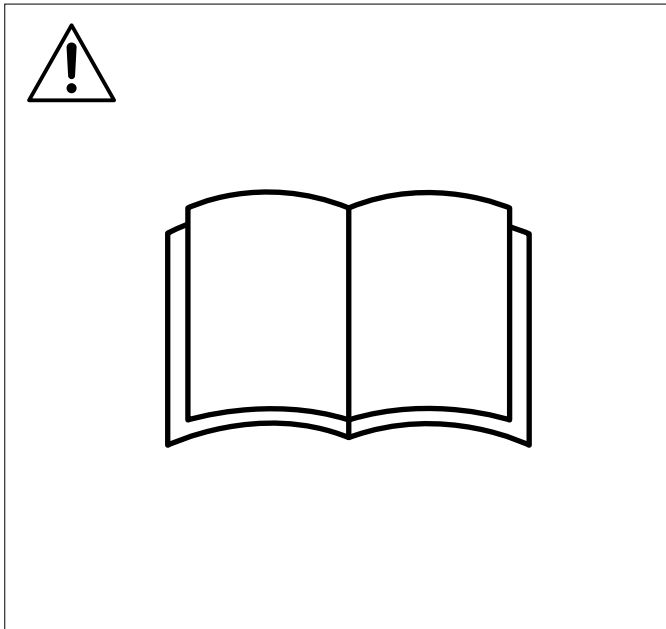


Fig.1

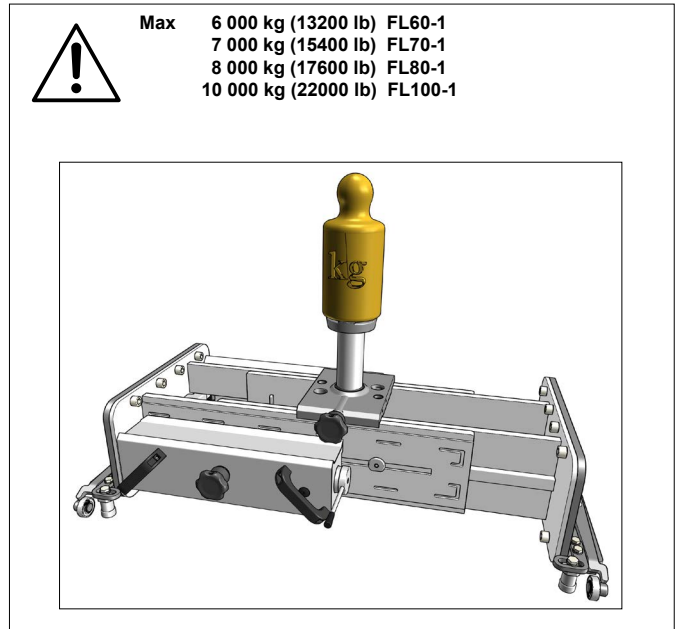


Fig.2

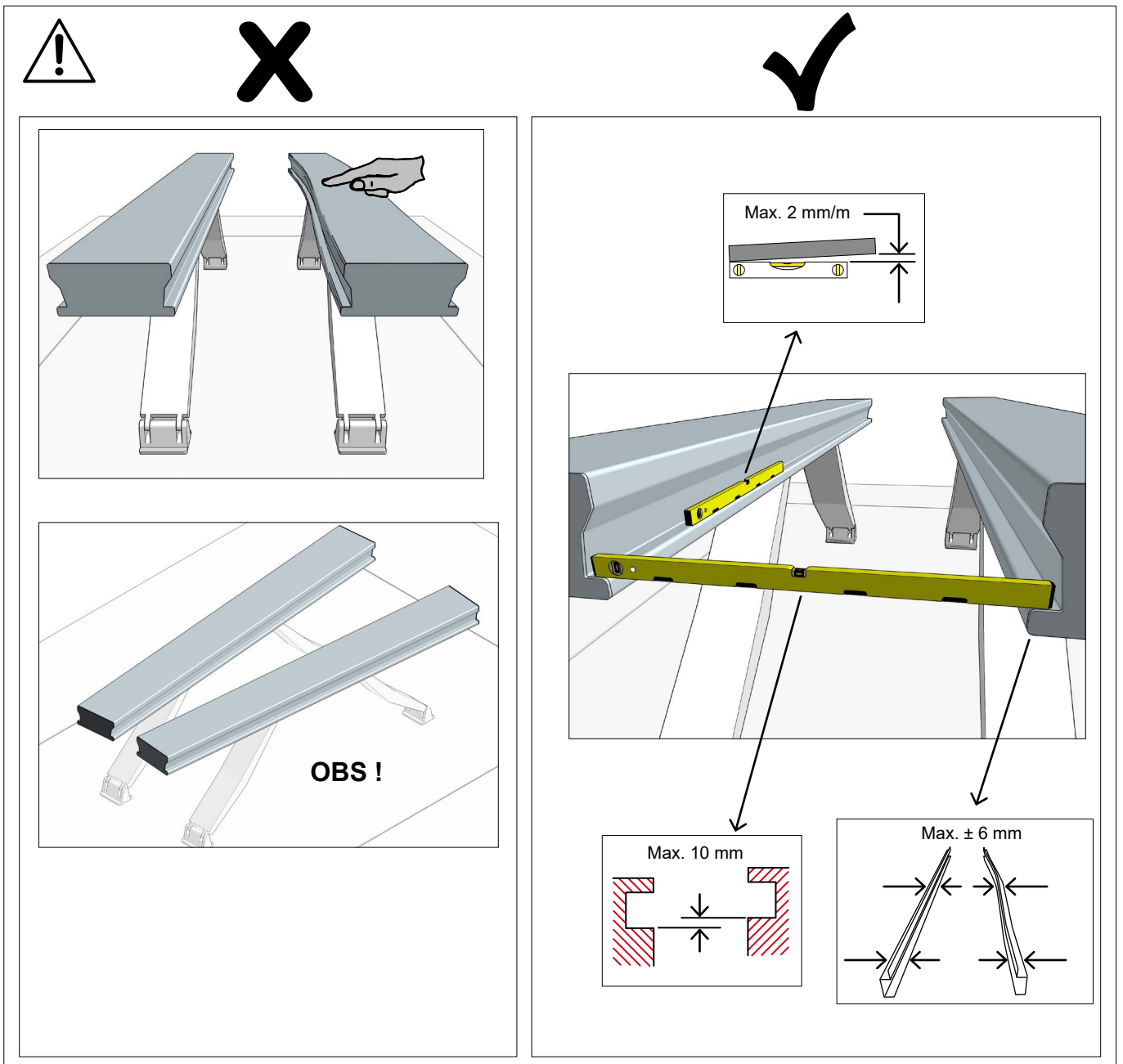


Fig.3

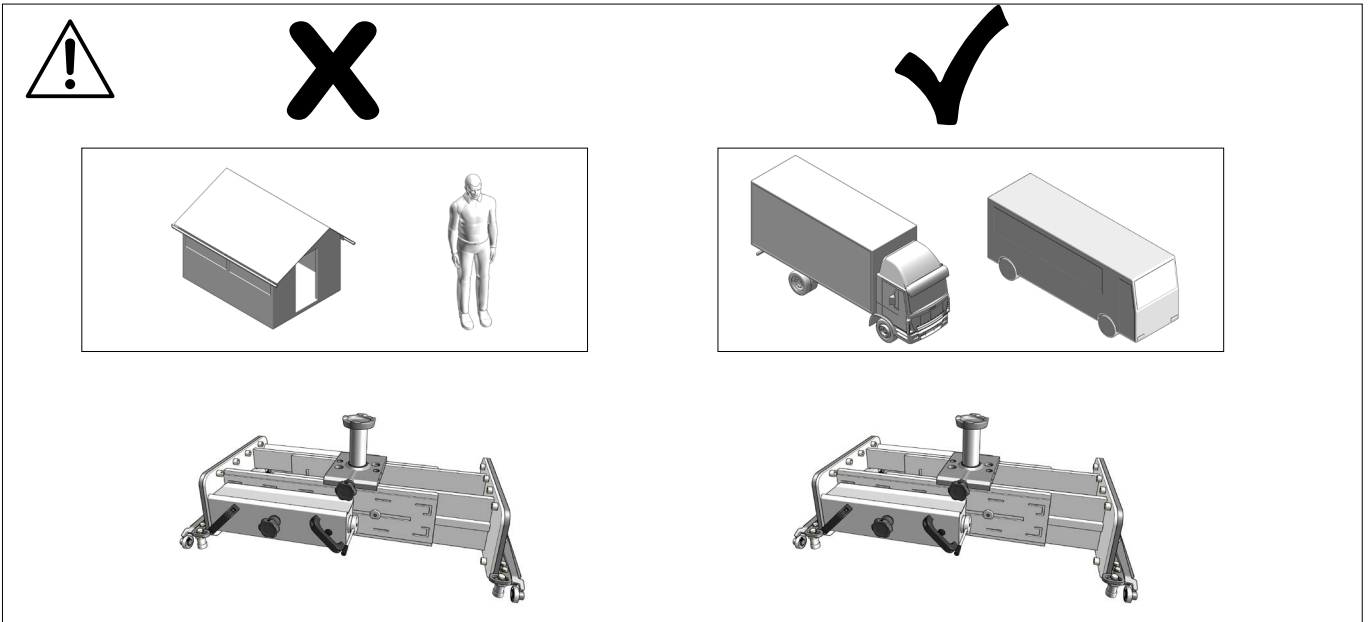


Fig. 4

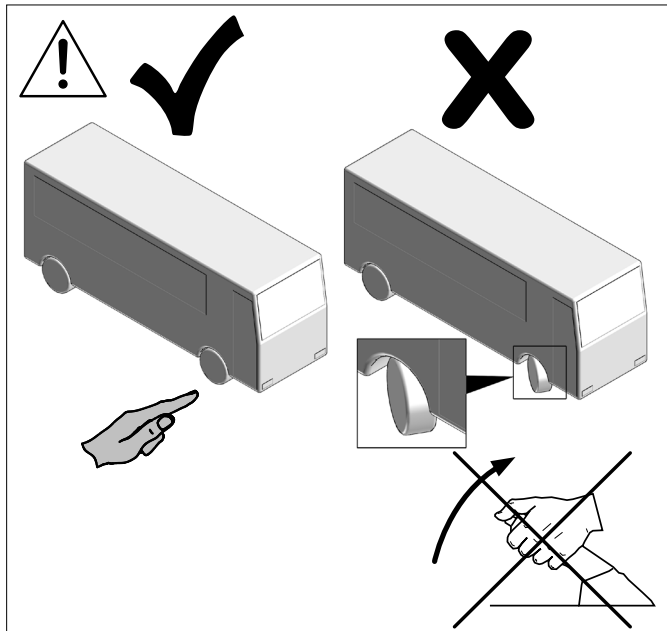


Fig. 5

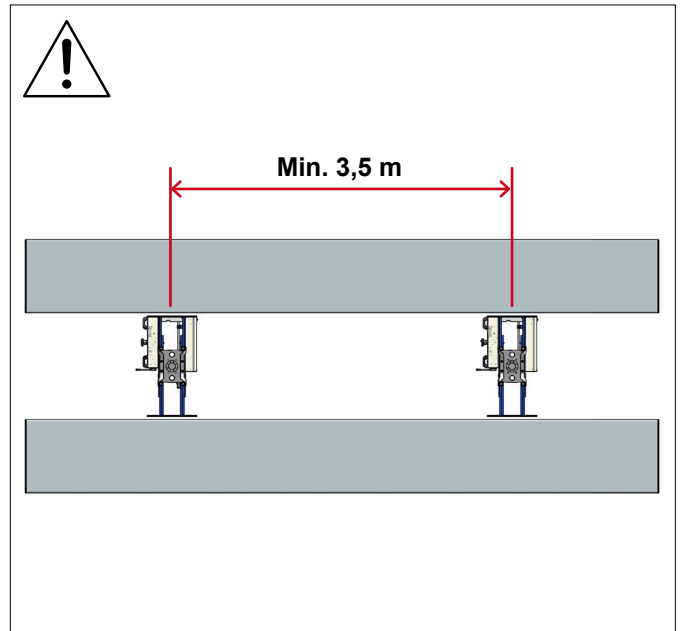


Fig. 6

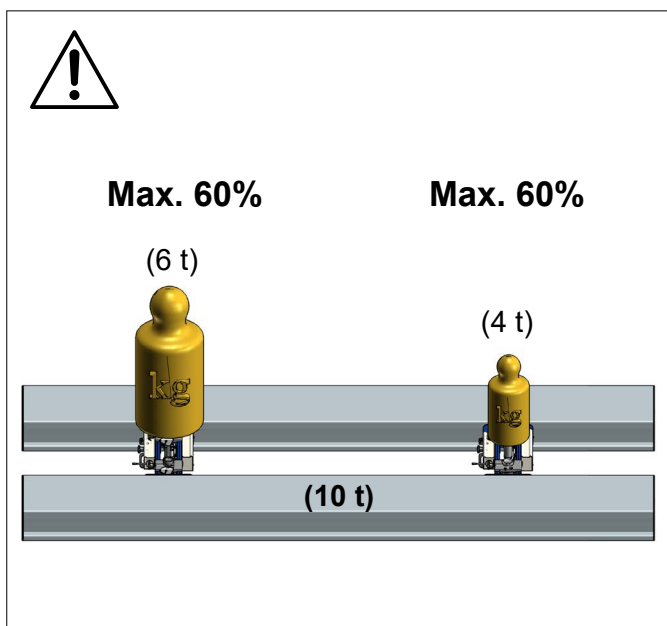


Fig. 7

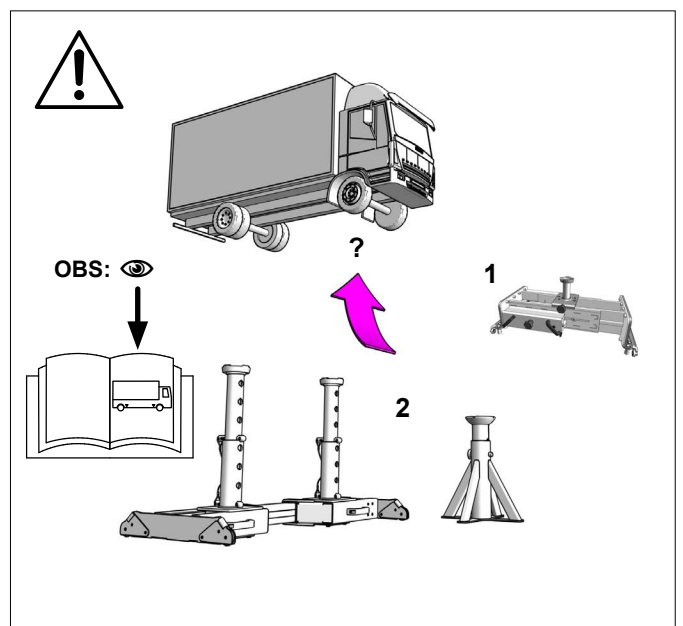


Fig. 8

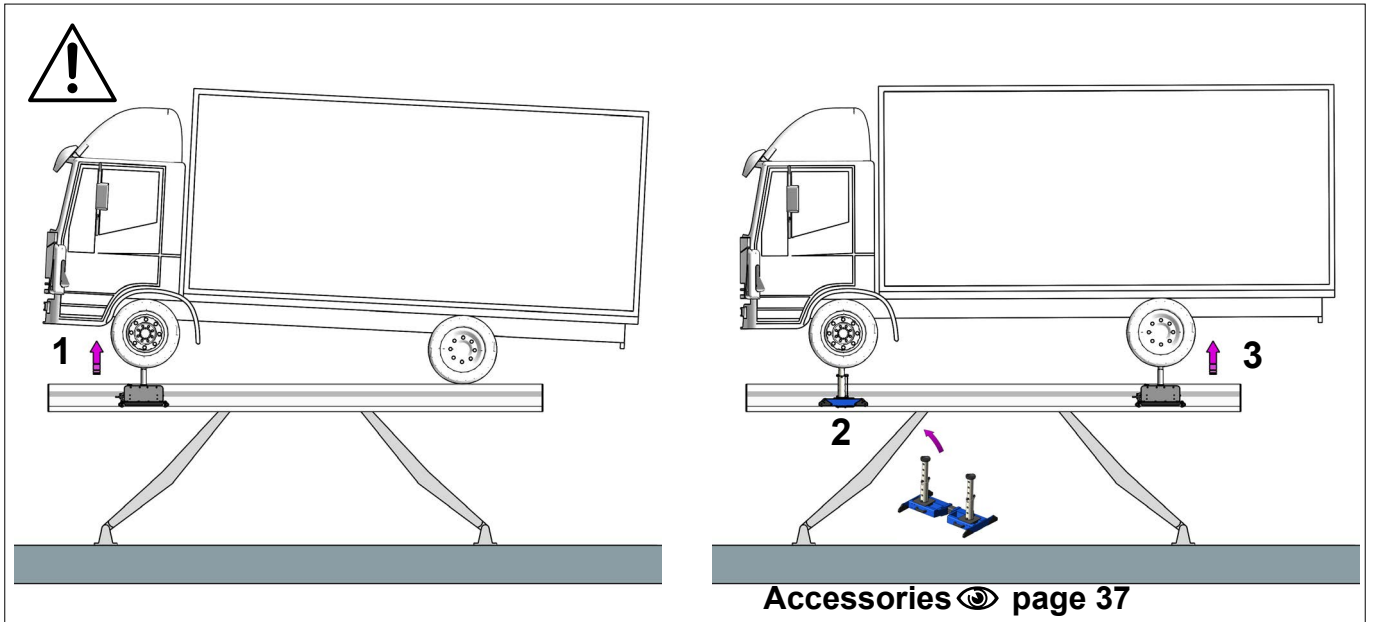


Fig.9

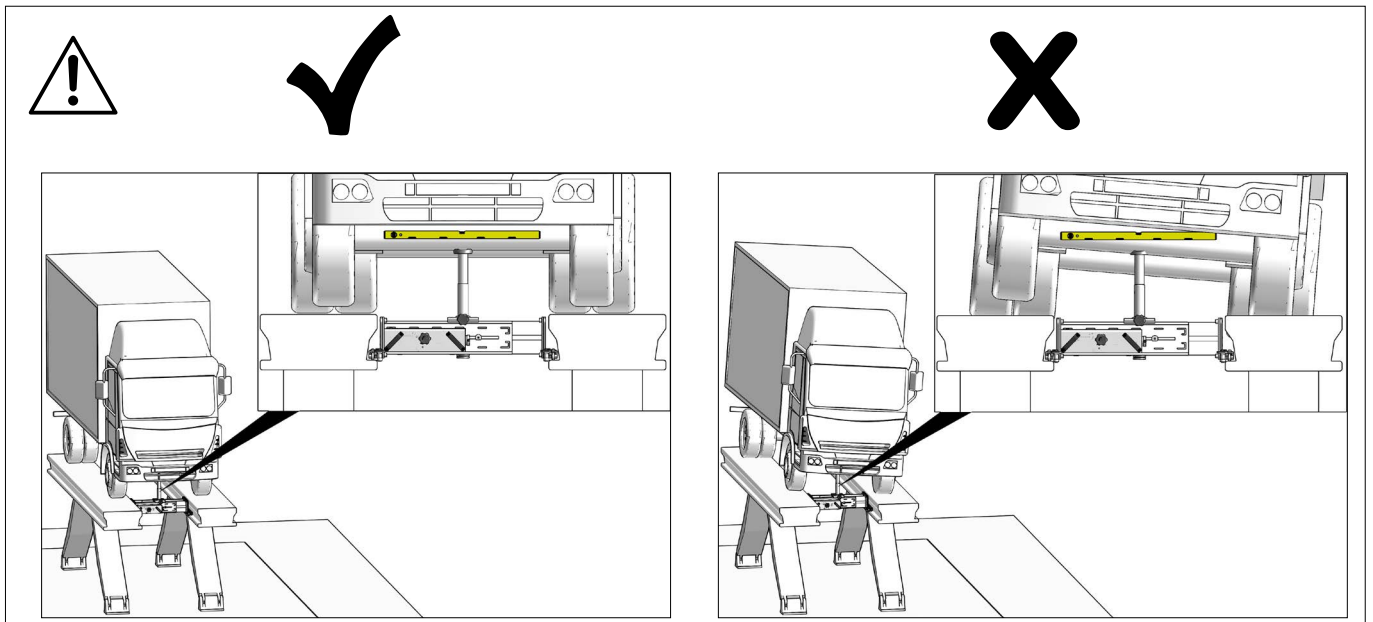


Fig.10

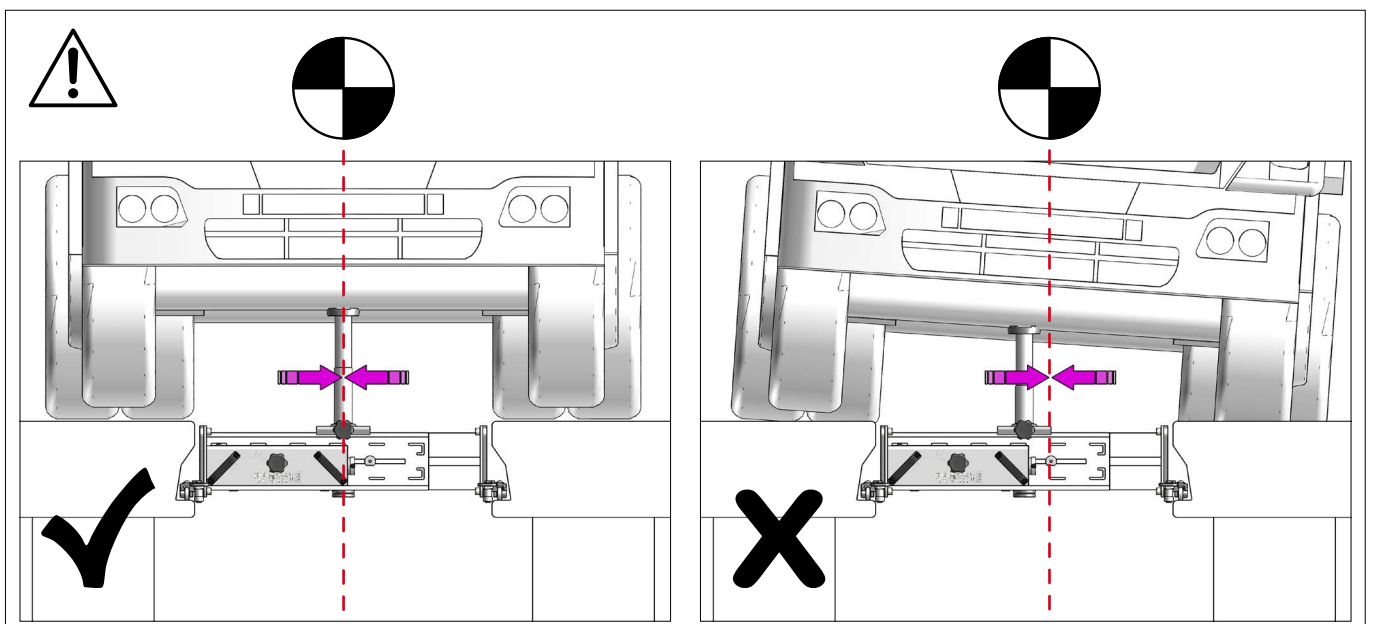


Fig.11

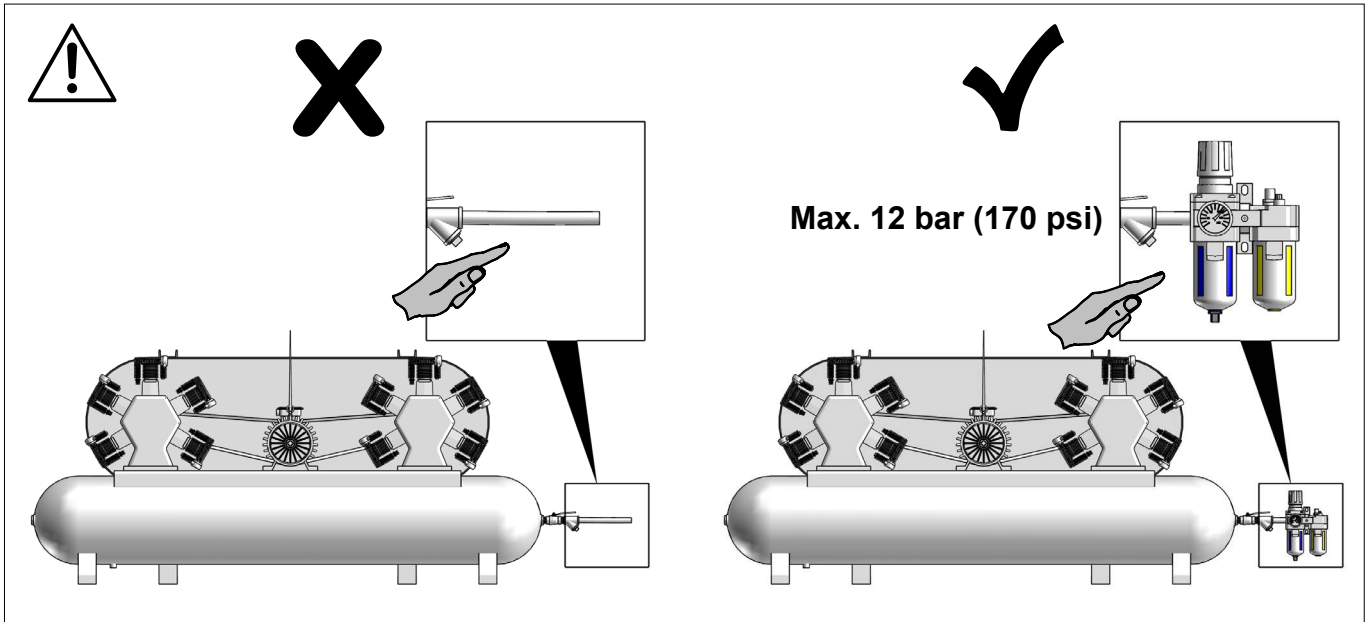


Fig.12

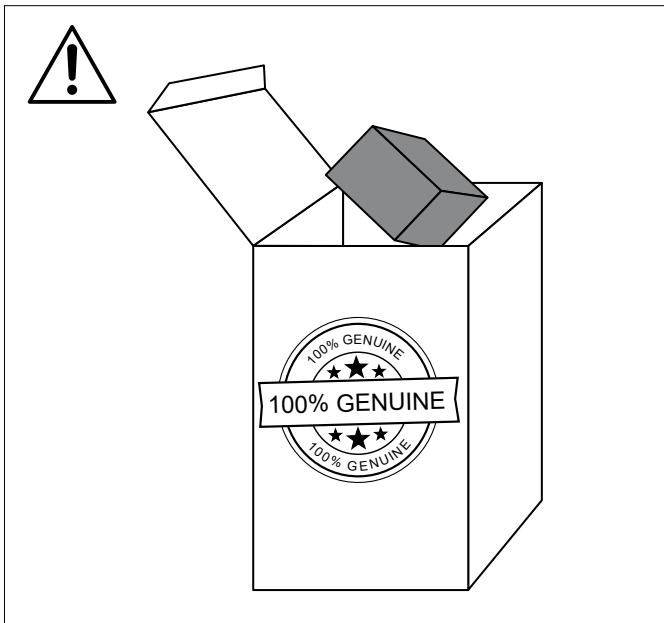


Fig.13

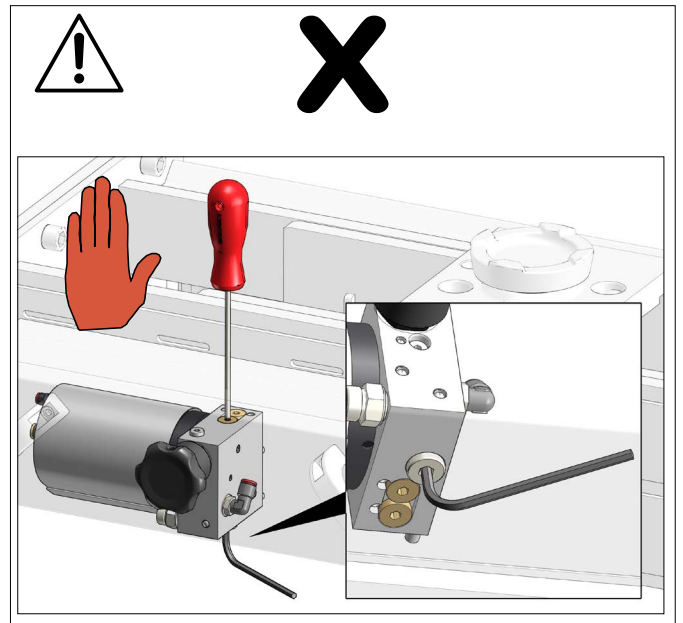


Fig.14

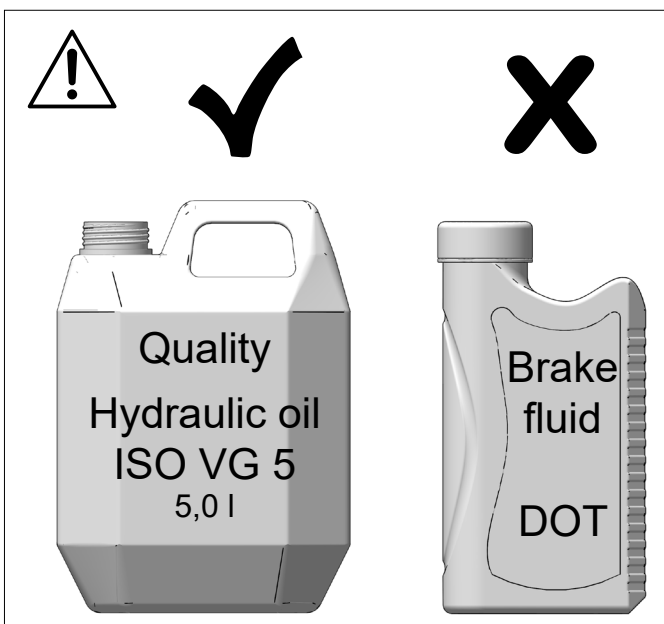


Fig.15

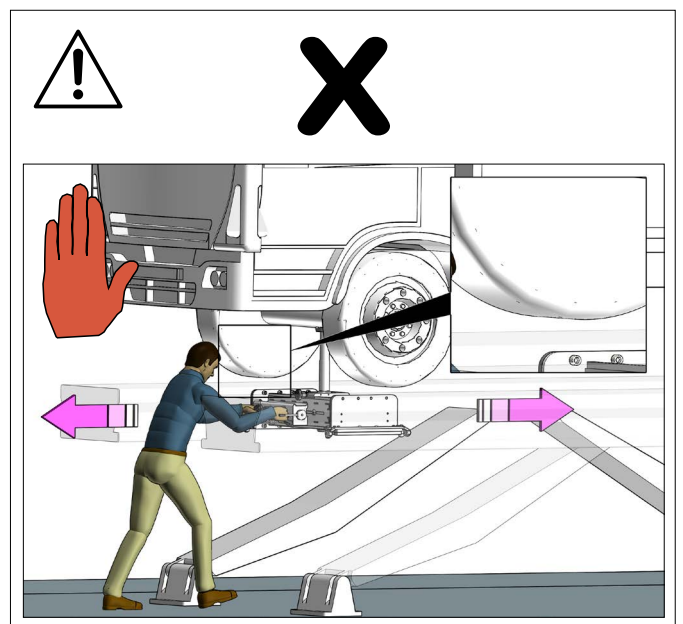


Fig.16

Specifications

GD

6, 7, 8, 10 t

(Fig. 17)

200 mm (Fig. 18)

60 + (Fig. 17) +
(Fig. 18) + (Fig. 19)

8 - 12 bar
(116 - 170 psi)

8 bar (116 psi)

350 l/min

ISO VG 5

5,0 l

-20 / +50°C

≤ 80 dB(A)

FL

6, 7, 8, 10 t

(Fig. 17)

200 mm (Fig. 18)

60 + (Fig. 17) +
(Fig. 18) + (Fig. 19)

8 - 12 bar
(116 - 170 psi)

8 bar (116 psi)

350 l/min

ISO VG 5

5,0 l

-20 / +50°C

≤ 80 dB(A)

Specifikationer

Fuld kapacitet

Bredde

Slaglængde

Vægt, kg

Forsyningstryk

Fuld kapacitet opnås fra

Luftforbrug

Hydraulik olie

Oliemængde

Temperaturområde

Lydtryksniveau

Specifications

Capacity

Width

Stroke

Weight, kg

Air supply

Top capacity reaches at

Air consumption

Hydraulic oil

Oil quantity

Temperature range

Sound pressure level

Spezifikationen

Kapazität

Breite

Kolbenhub

Gewicht, kg

Betriebsdruck

Volle Kapazität ab

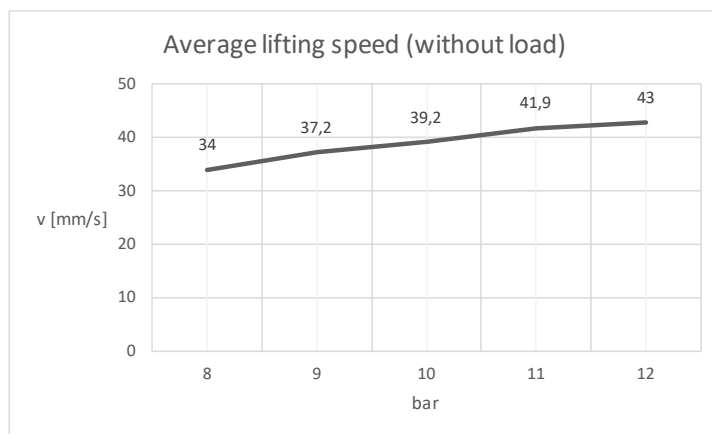
Luftverbrauch

Hydrauliköl

Ölmenge

Temperaturbereich

Schalldruckpegel



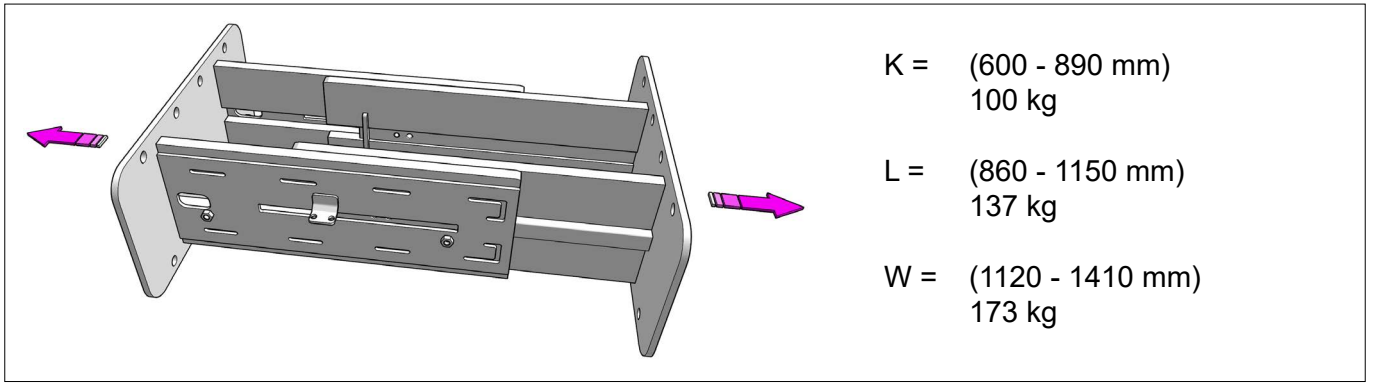


Fig.17

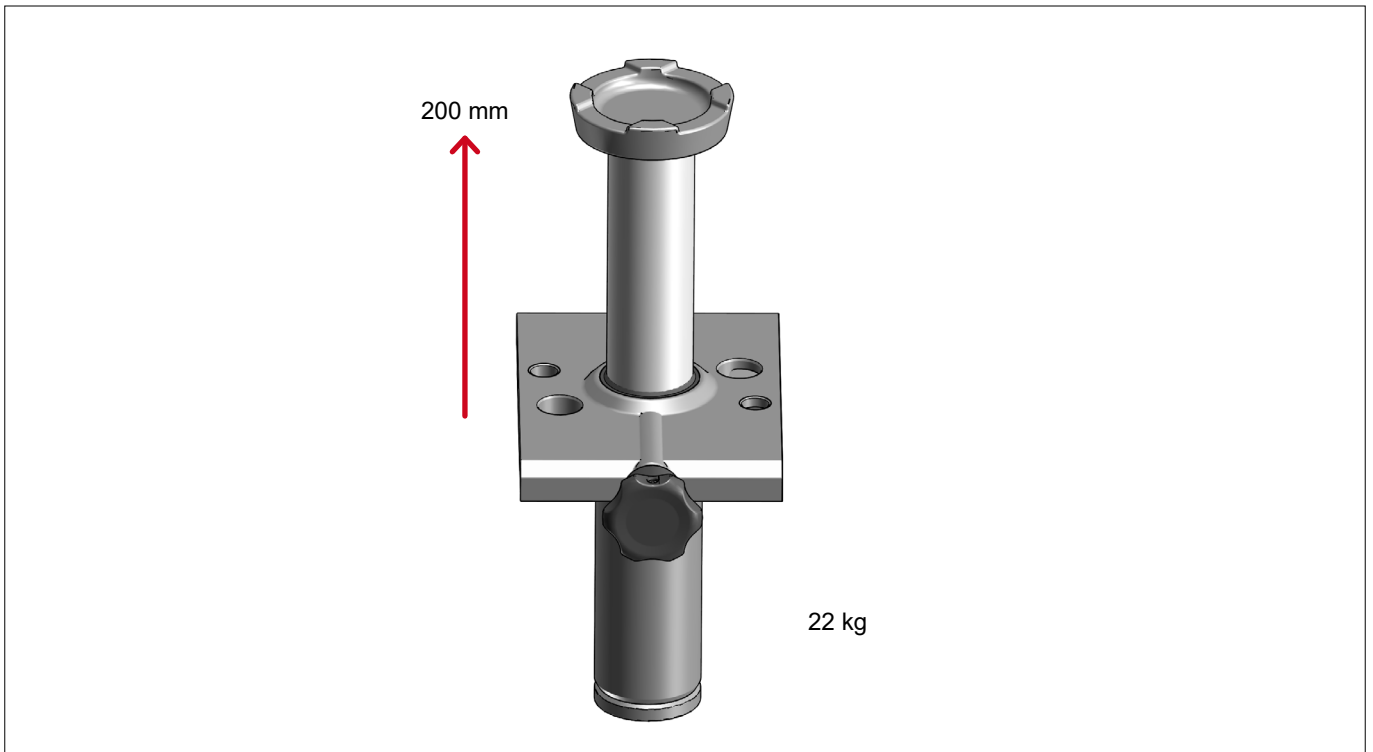


Fig.18

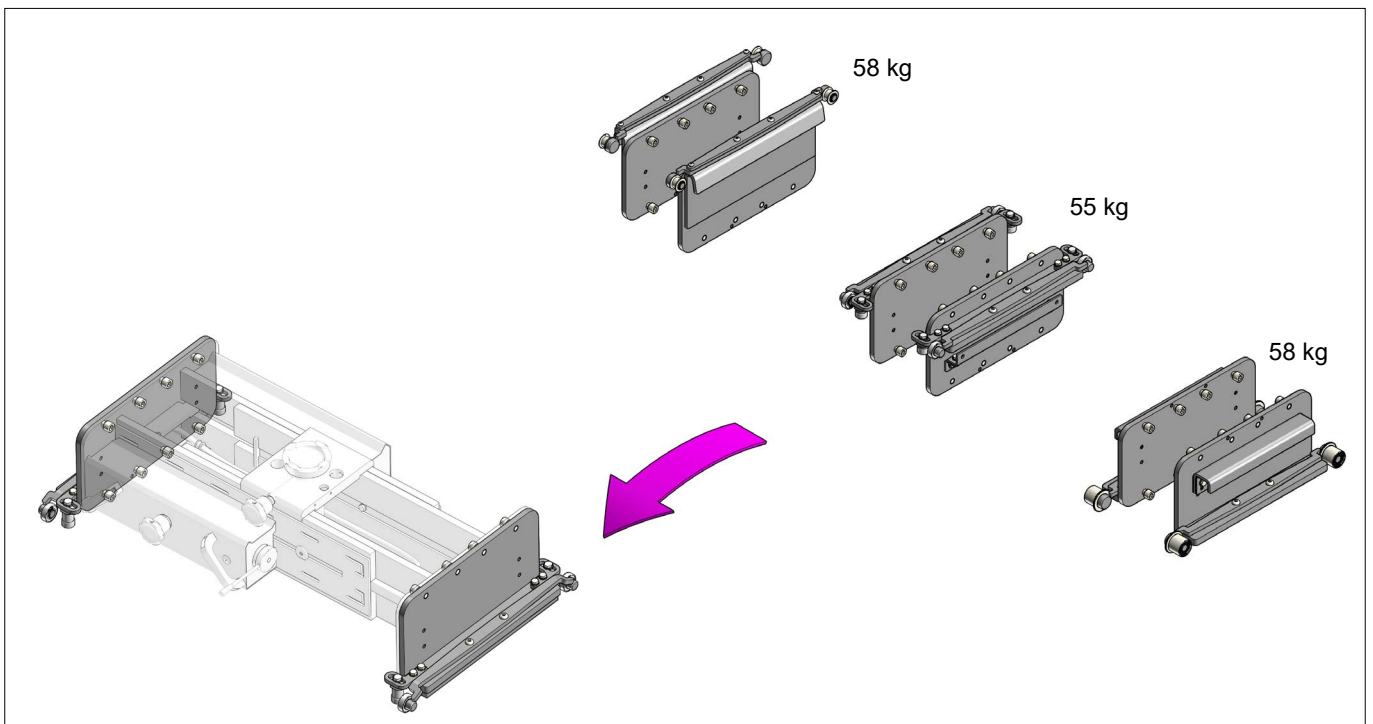
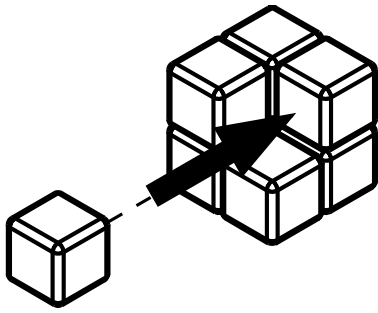


Fig.19



(DK) (NO) Montering

(GB) Assembly

(DE) Montage

(FR) Assemblage

(SE) Montering

(FI) Asentaminen

(NL) Assemblage

(ES) Montaje

(RU) Сборка

(IT) Montaggio

1

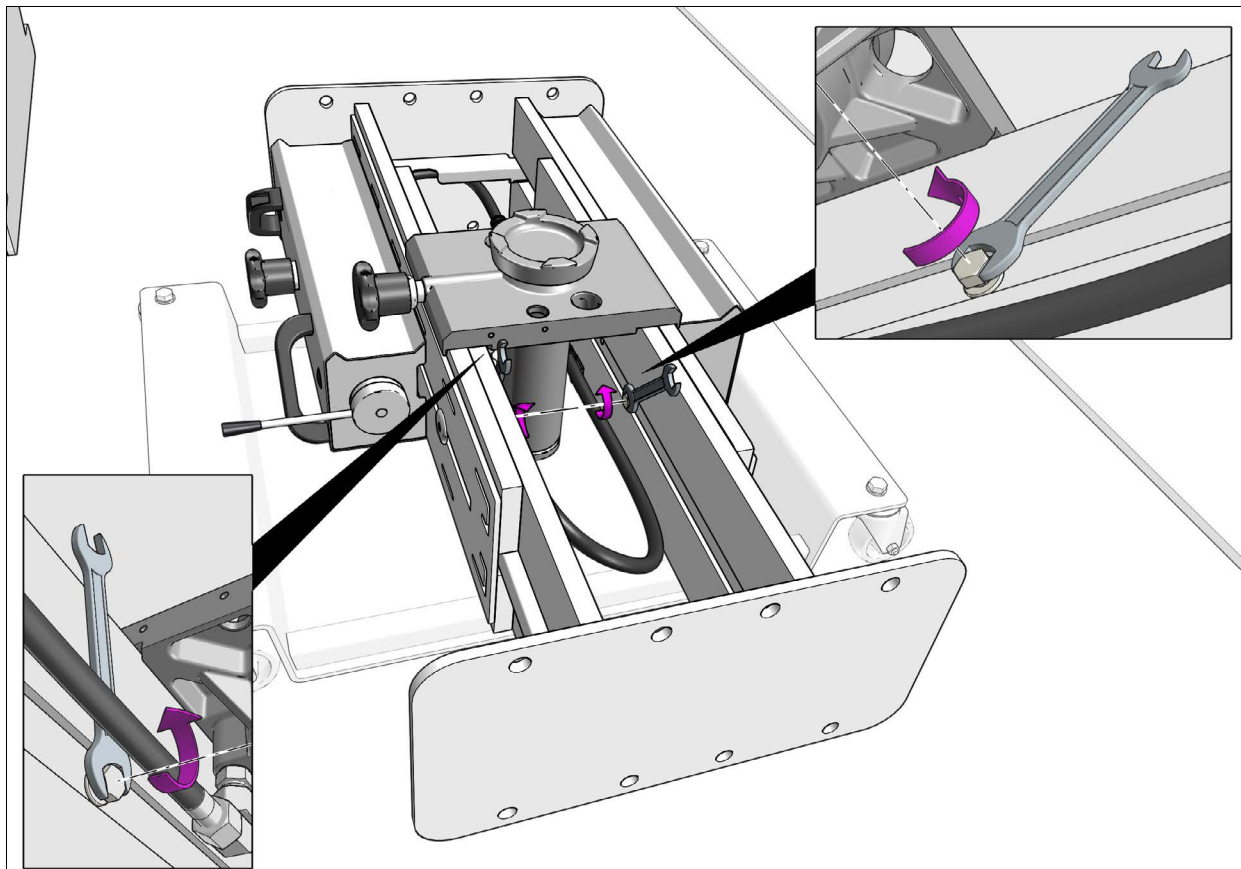
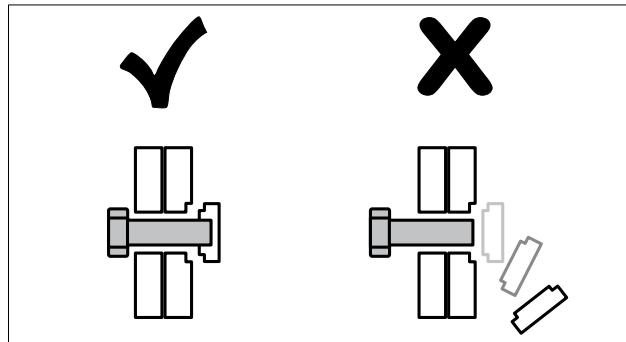


Fig.20

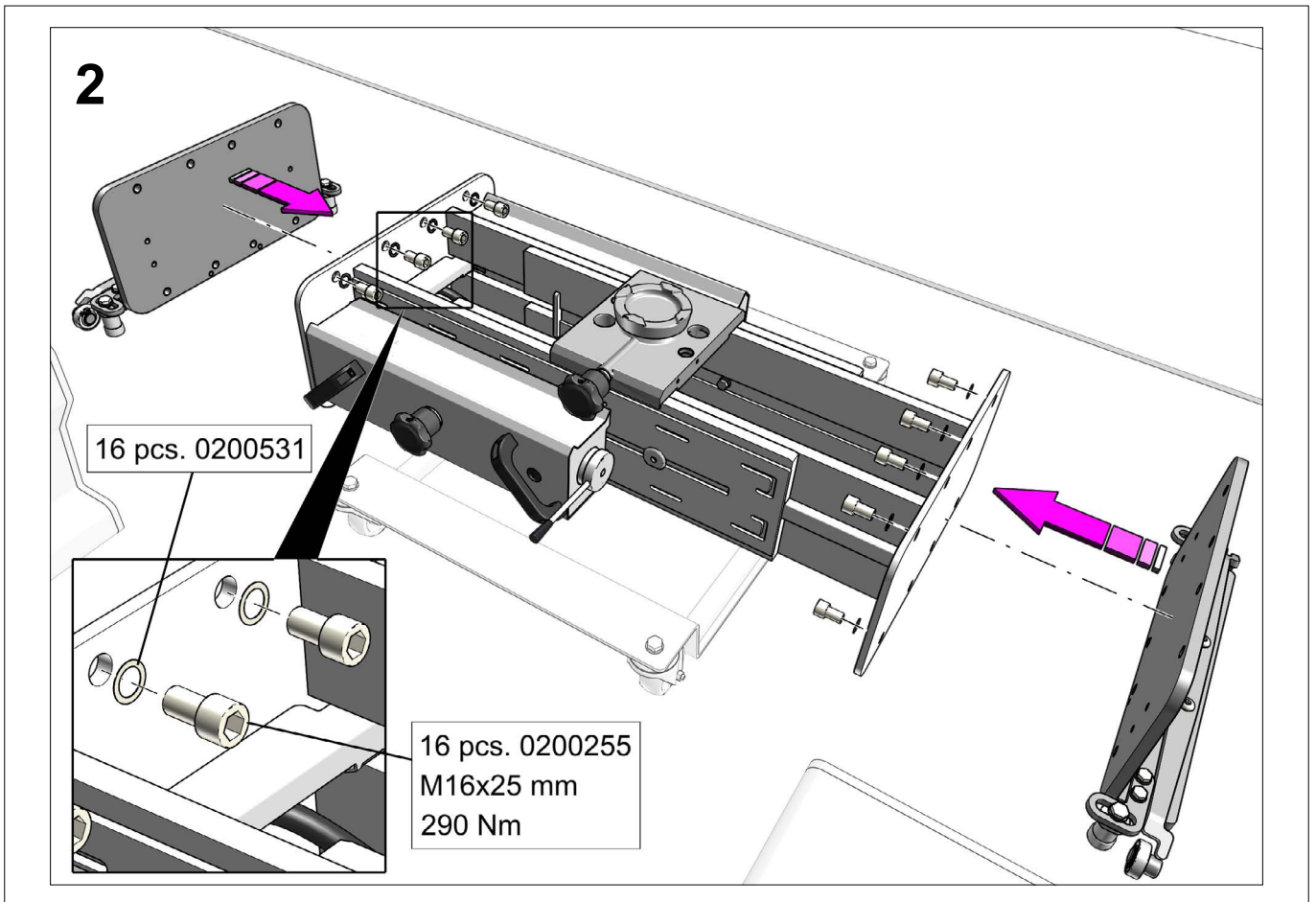


Fig.21

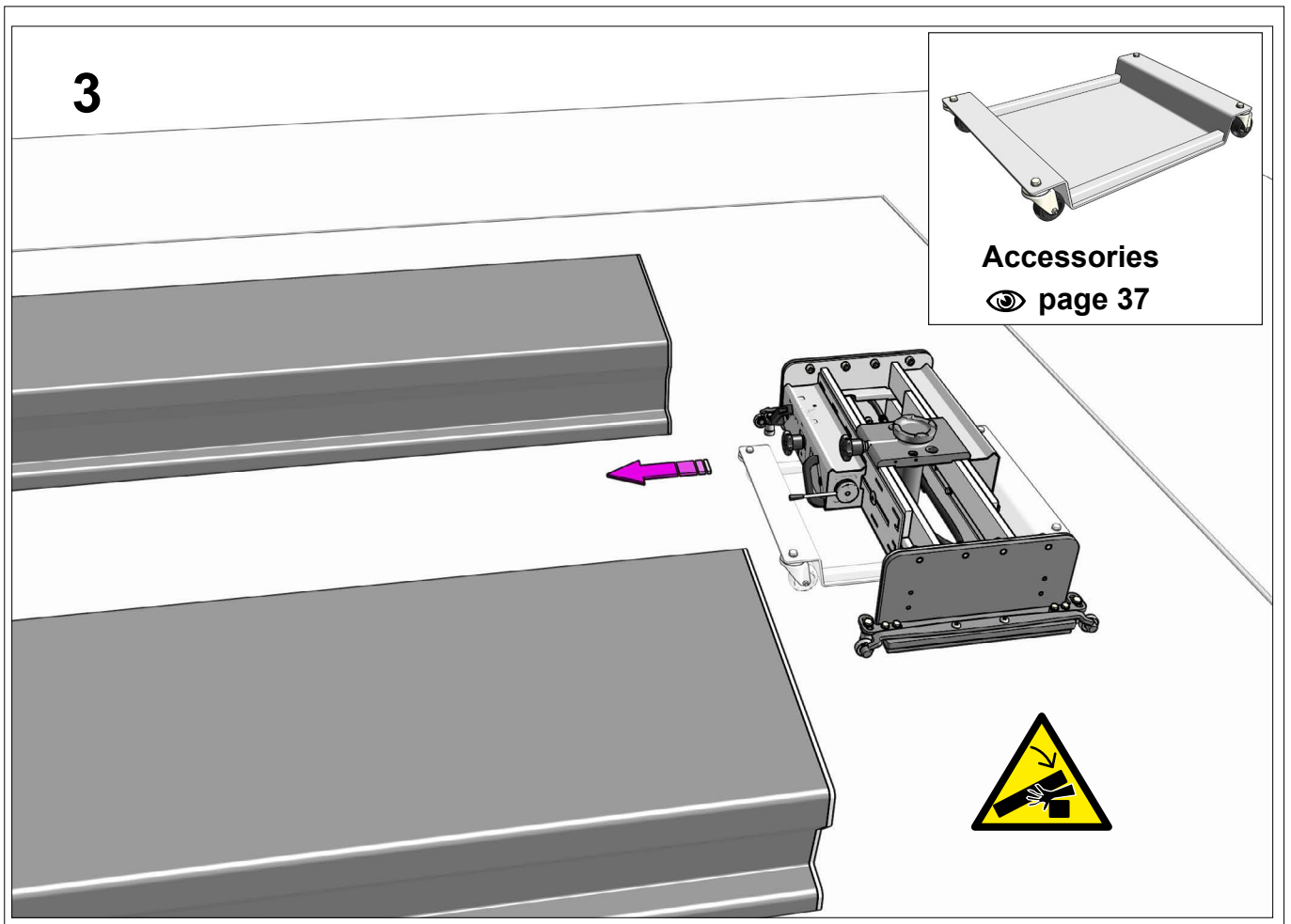


Fig.22

4

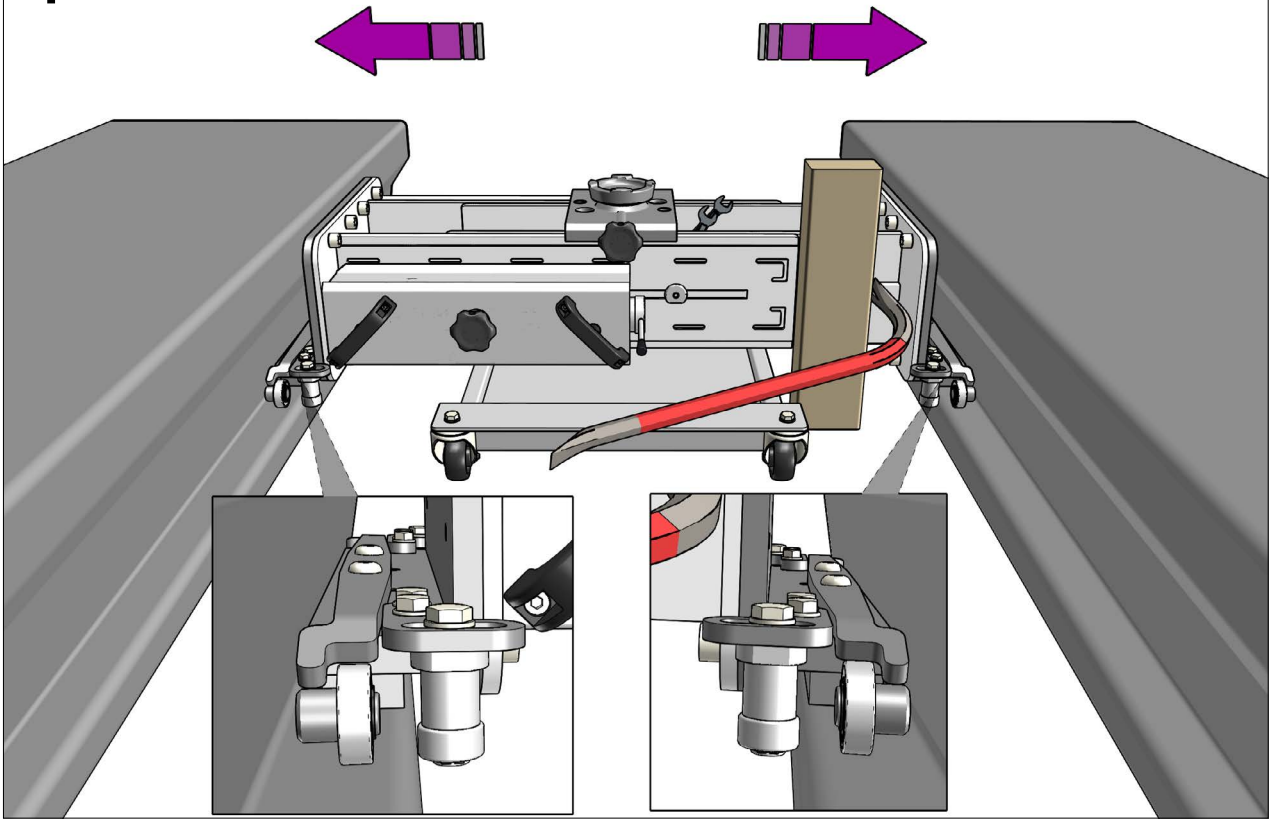


Fig.23

5

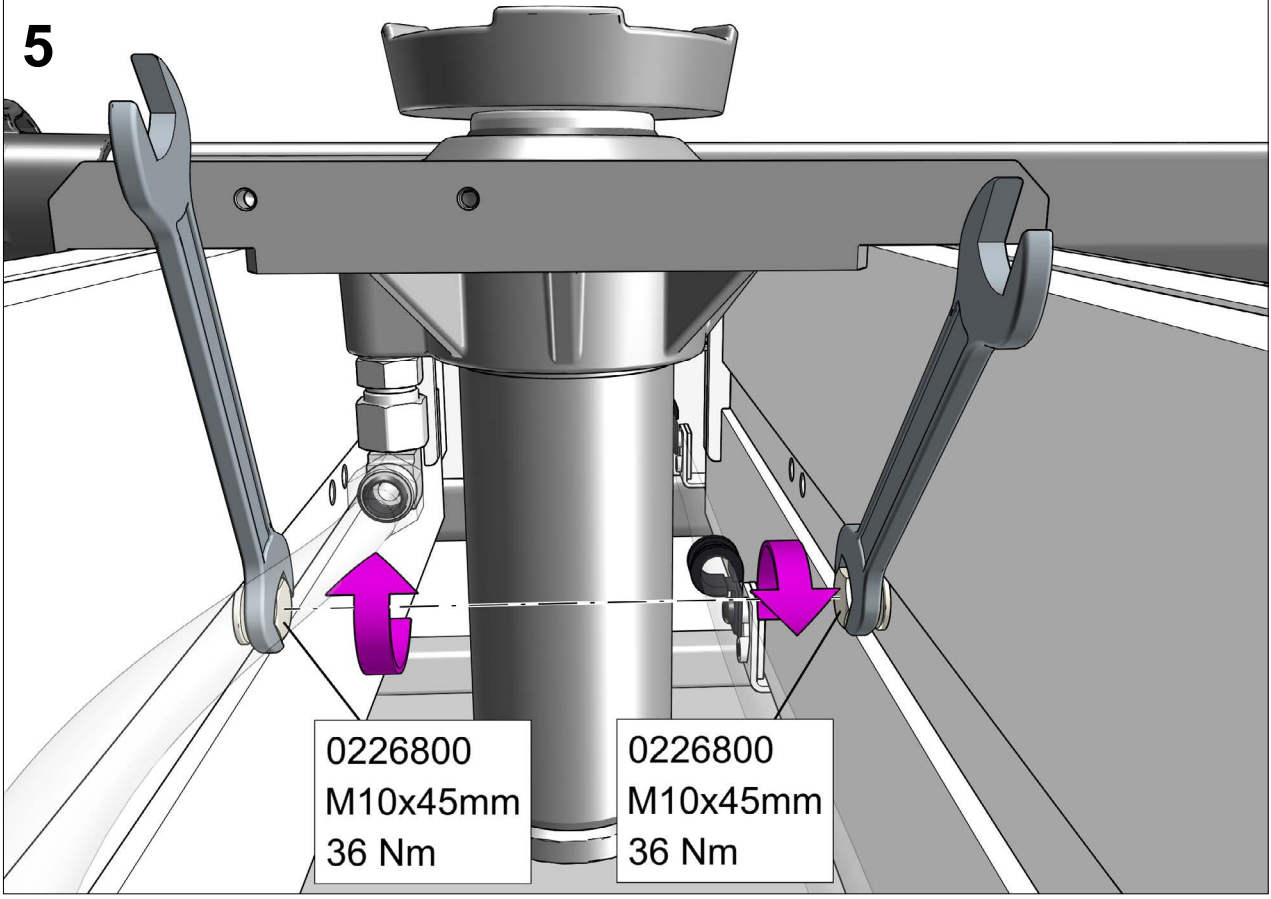


Fig.24

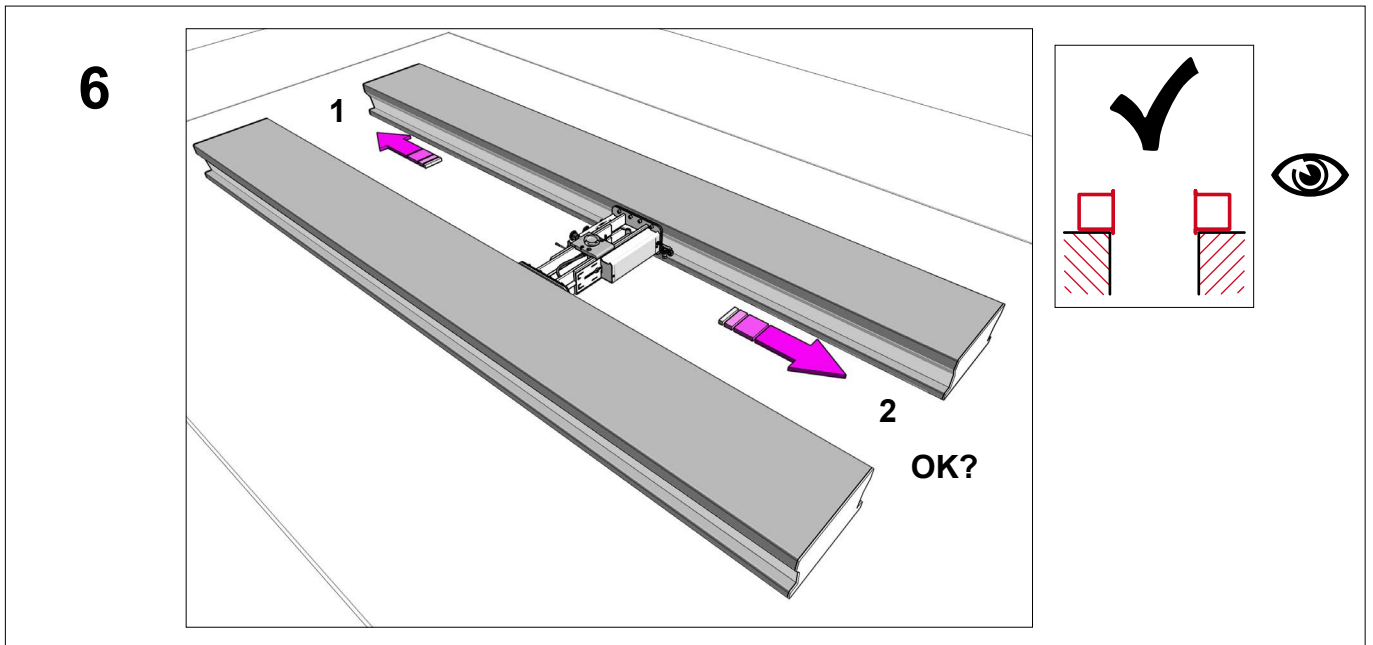


Fig.25

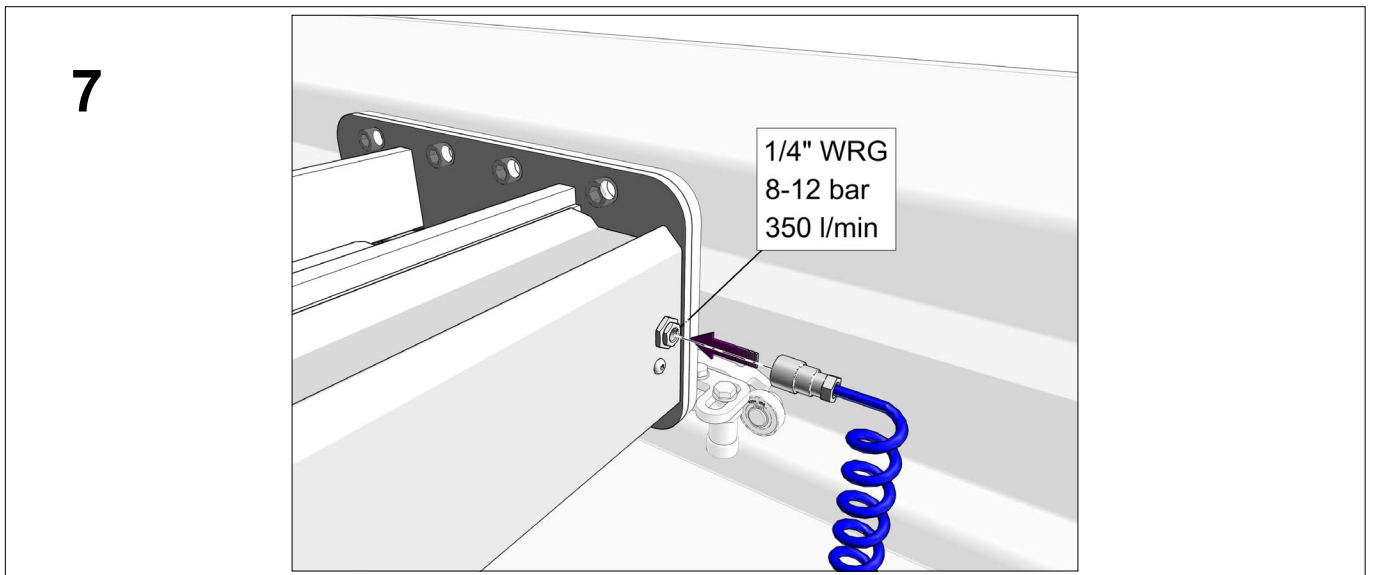


Fig.26

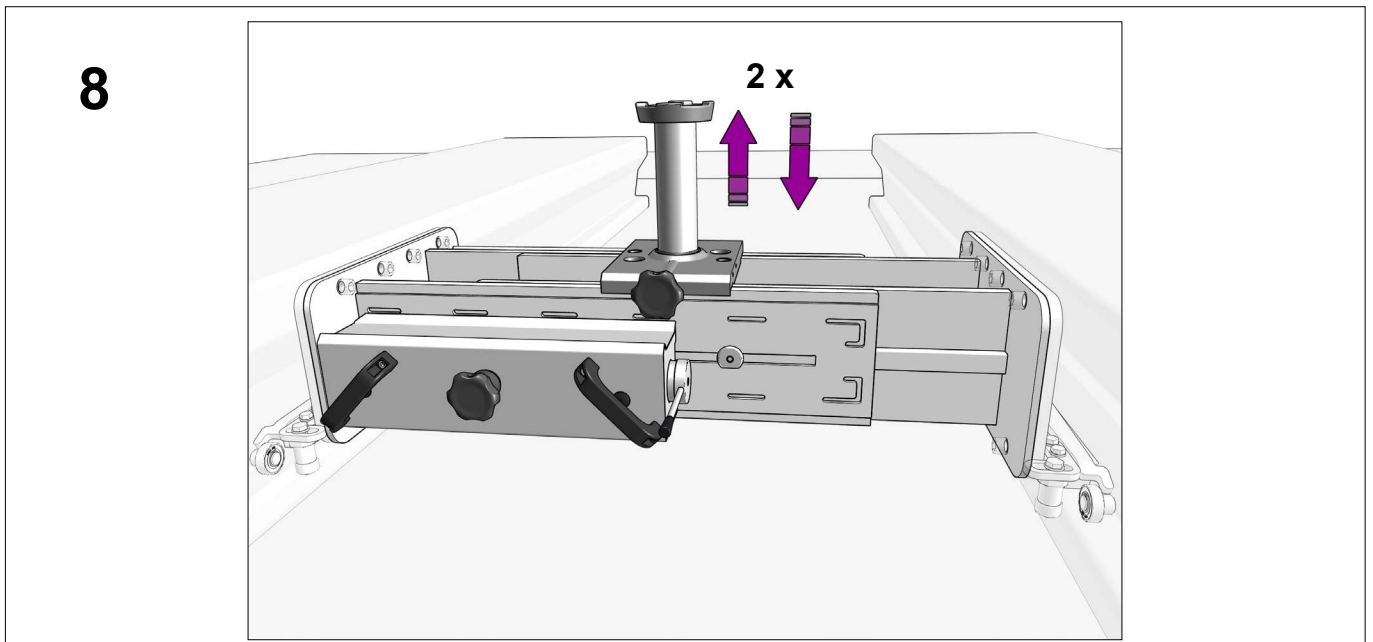
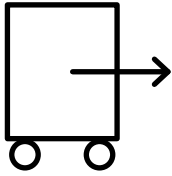


Fig.27



- Ⓚ NO Transport
- Ⓒ GB Transportation
- Ⓓ DE Transport
- Ⓕ FR Transport
- Ⓔ SE Transport
- Ⓕ FI Kuljetus
- Ⓓ NL Vervoer
- Ⓔ ES Transporte
- Ⓒ RU Транспорт
- Ⓖ IT Transporti

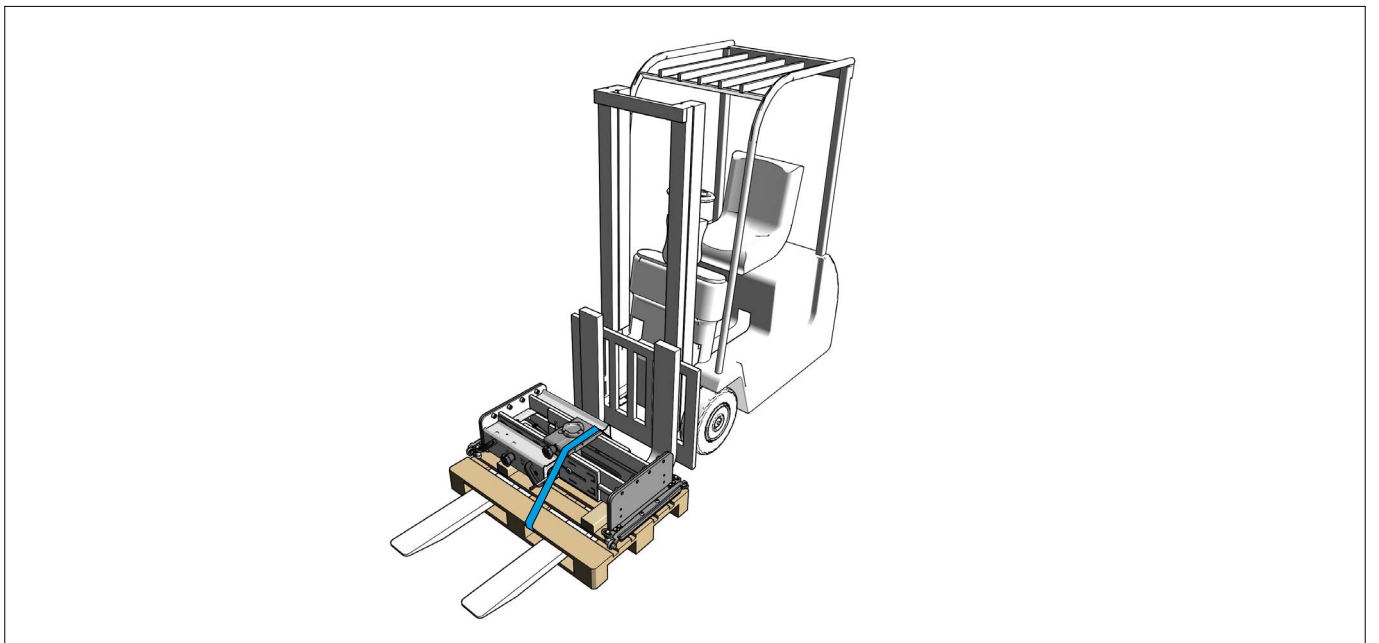
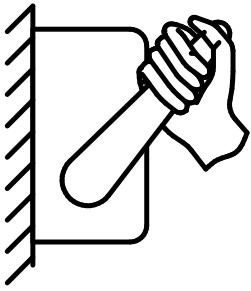


Fig.28



DK Betjening - Løft kun på løftepunkter, som foreskrevet af bil-fabrikanten. Vær sikker på, at køretøjet ikke kan skride (Fig.8), (Fig.9), (Fig.10), (Fig.11).

GB Operation - Lift exactly on the lifting point specified by the vehicle manufacturer. Make sure that the vehicle cannot slide (Fig.8), (Fig.9), (Fig.10), (Fig.11).

DE Bedienung - Das Fahrzeug nur auf den vom Hersteller des Fahr. zeugs angewiesenen Hebe punkten stützen lassen. Stellen Sie sicher, dass das Fahrzeug nicht abrutschen kann (Fig.8), (Fig.9), (Fig.10), (Fig.11).

FR Utilisation - Ne lever qu'aux points spécifiés par le constructeur automobile. Contrôler que le véhicule ne

peut pas glisser (Fig.8), (Fig.9), (Fig.10), (Fig.11).

SE Drift - Lyft endast på de lyftpunkter som bitillverkaren rekommenderar. Säkerställ att fordonet inte kan börja glida (Fig.8), (Fig.9), (Fig.10), (Fig.11).

FI Käyttö - Nosta vain ajoneuvon valmistajan määrittämistä kohdista. Varmista, ettei ajoneuvo pääse liukumaan (Fig.8), (Fig.9), (Fig.10), (Fig.11).

NL Werking - De last enkel opheffen op de draagpunten, voorgeschreven door de fabrikant. Zorg ervoor dat het voertuig niet kan wegschuiven (Fig.8), (Fig.9), (Fig.10), (Fig.11).

ES Funcionamiento - Eleve el vehículo únicamente en los puntos especificados por el fabricante del automóvil. Asegúrese de que el vehículo no se deslice (Fig.8), (Fig.9), (Fig.10), (Fig.11).

RU Эксплуатация - Подъем транспортного средства разрешается производить только с упором на точки подъема, указанные производителем. Убедитесь в том, что транспортное средство не может соскользнуть (Fig.8), (Fig.9), (Fig.10), (Fig.11).

IT Utilizzo - Utilizzare esclusivamente i punti di sollevamento previsti dal produttore del veicolo. Assicurarsi che il veicolo non possa scorrere (Fig.8), (Fig.9), (Fig.10), (Fig.11).

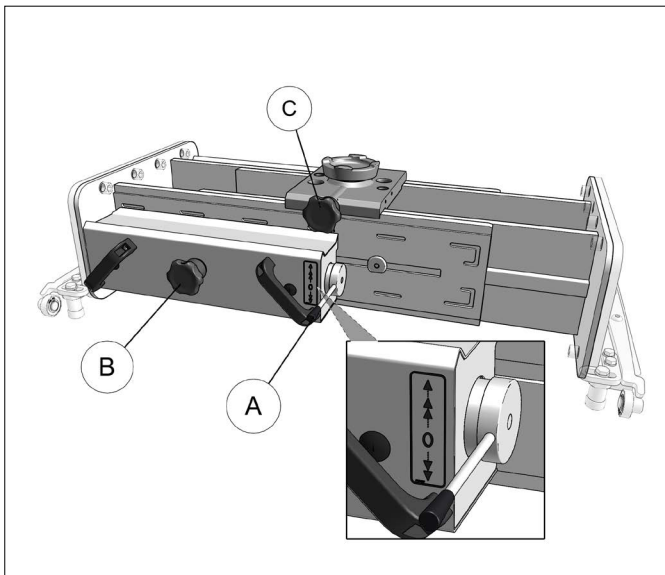


Fig.29

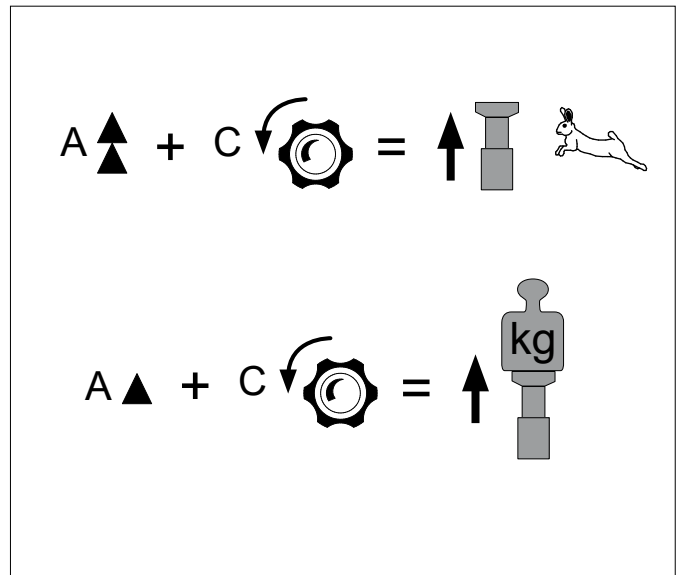


Fig.30

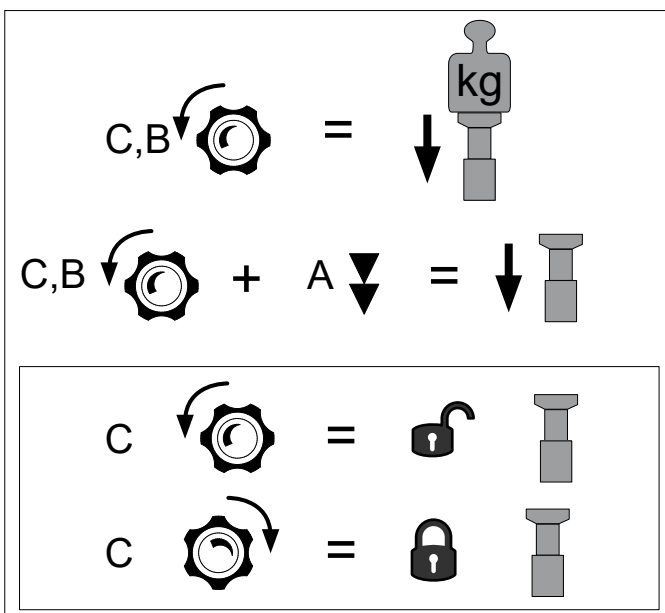
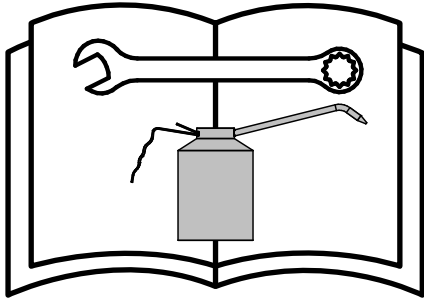


Fig.31



- (DK) Vedligeholdelse** - Vedligehold og reparation må kun foretages af kvalificeret personale.
- (NO) Users Maintenance** - Maintenance and repair must always be carried out by qualified personnel.
- (DE) Wartung** - Wartungs- und Reparaturarbeiten dürfen nur von qualifiziertem Personal durchgeführt werden.
- (FR) Maintenance** - La maintenance et les réparations doivent toujours être effectuées par un personnel qualifié.

- (SE) Underhåll** - Underhåll och reparationer måste alltid utföras av utbildad personal.
- (FI) Kunnossapito** - Kunnossapitotehtävissä ja korjauksissa tarvitaan aina ammattitaitoista henkilöä.
- (NL) Onderhoud** - Onderhoudswerkzaamheden en herstellingen moeten steeds door bevoegd personeel worden uitgevoerd.
- (ES) Mantenimiento** - El mantenimiento y las reparaciones deben ser ejecutados por personal calificado.
- (RU) Техническое обслуживание** - Техническое обслуживание и ремонт должны выполняться только квалифицированным персоналом.
- (IT) Manutenzione** - Manutenzione e riparazione devono essere sempre effettuate da personale qualificato.

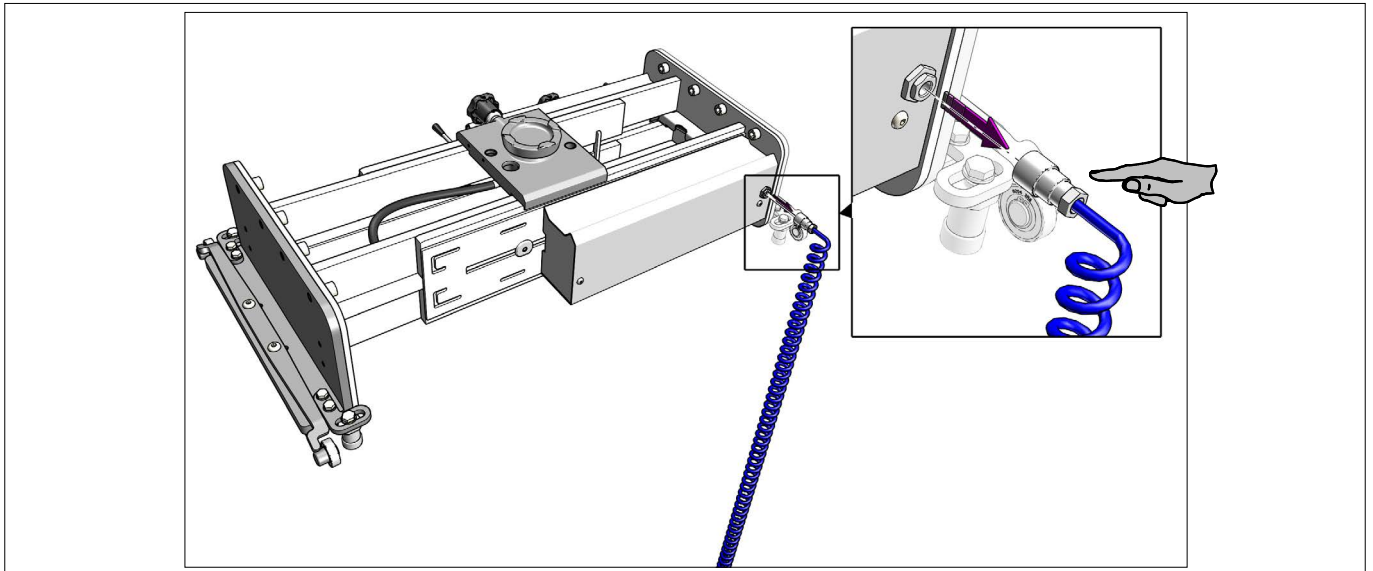


Fig.32

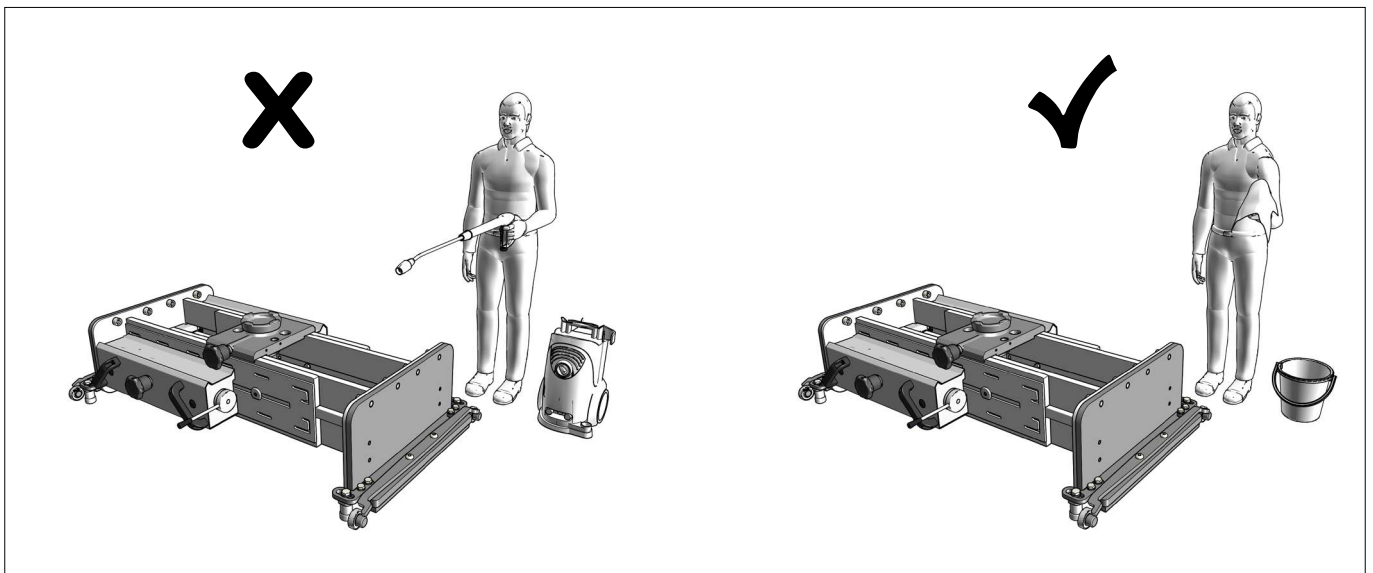


Fig.33

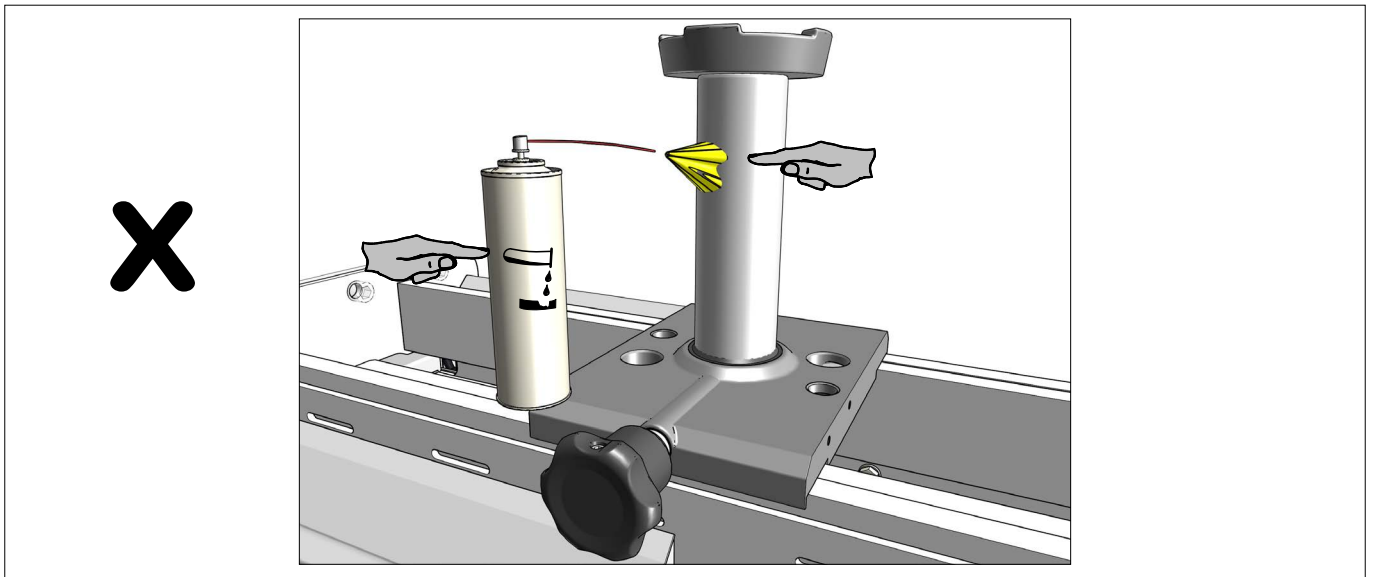
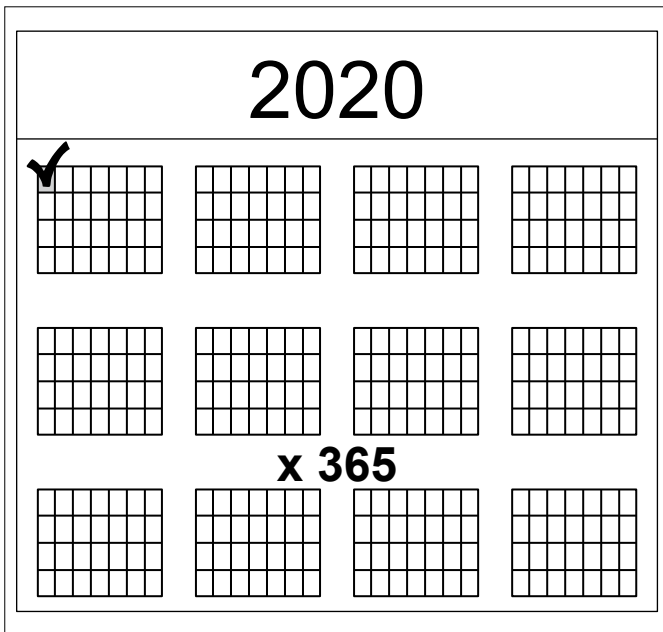


Fig.34



- Ⓚ (DK) (NO) Dagligt
- Ⓚ (GB) Daily
- Ⓚ (DE) Tägliche Inspektion
- Ⓚ (FR) Tous les jours
- Ⓚ (SE) Dagligen
- Ⓚ (FI) Päivittäin
- Ⓚ (NL) Dagelijks
- Ⓚ (ES) Diariamente
- Ⓚ (RU) Ежедневно
- Ⓚ (IT) Operazioni quotidiane

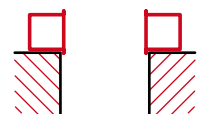
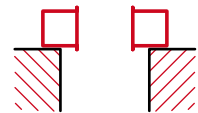
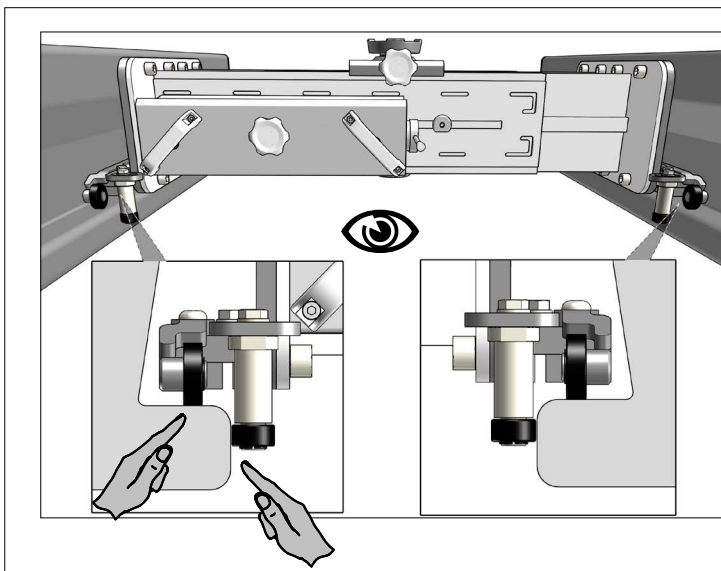
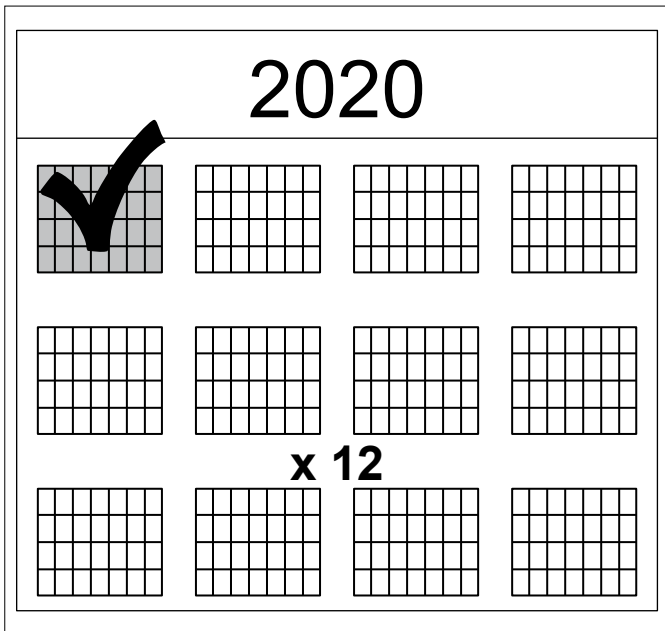


Fig.35



- Ⓚ Ⓝ Månedligt
- Ⓒ Monthly
- Ⓓ Monatliche Inspektion
- Ⓕ Tous les mois
- Ⓔ Varje månad
- Ⓕ Kerran kuukaudessa
- Ⓖ Maandelijks
- Ⓔ Mensualmente
- Ⓔ Ежемесячно
- Ⓖ Operazioni mensili

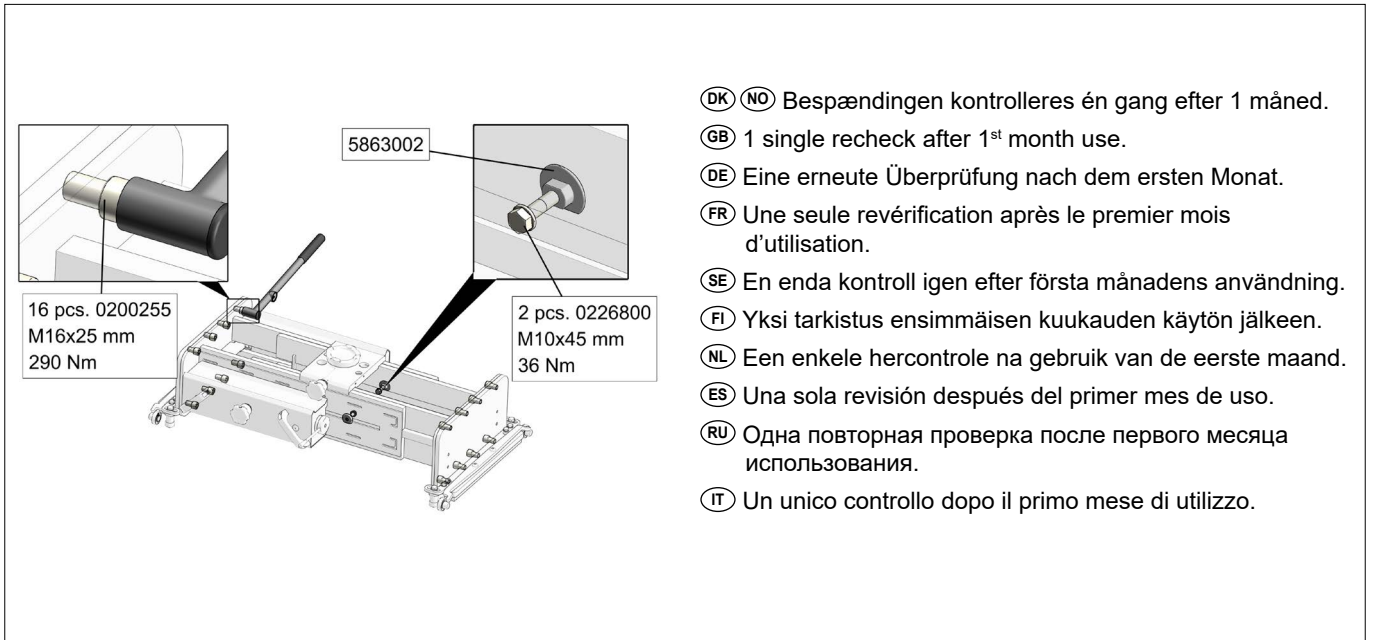


Fig.36

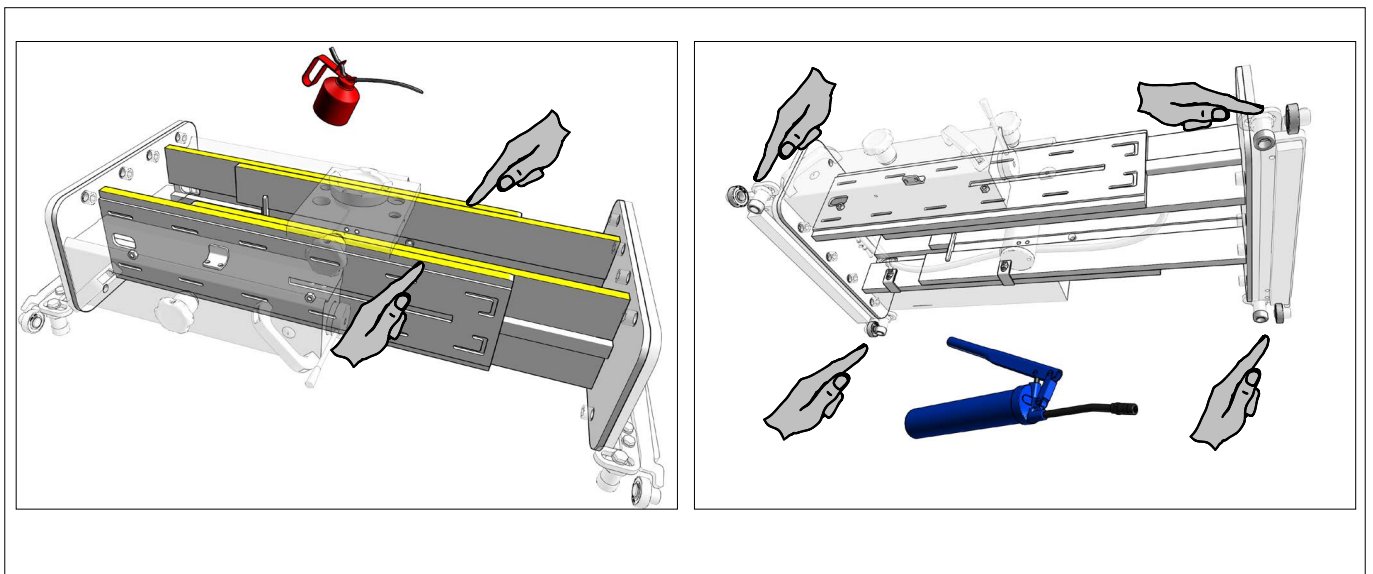


Fig.37

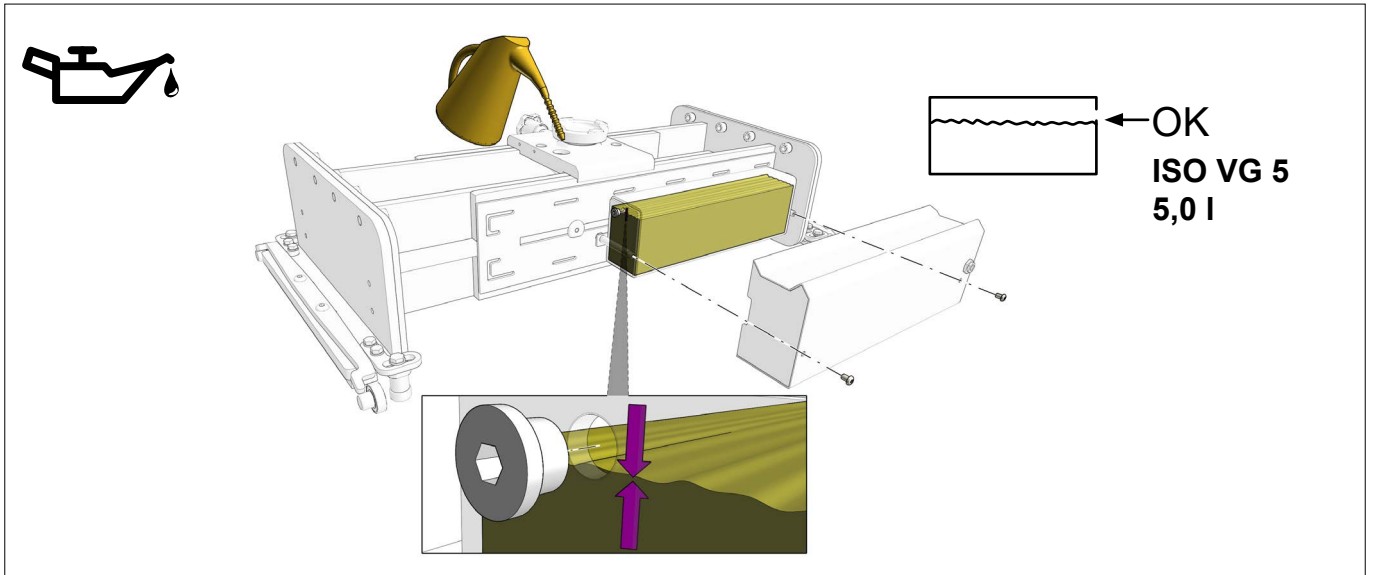
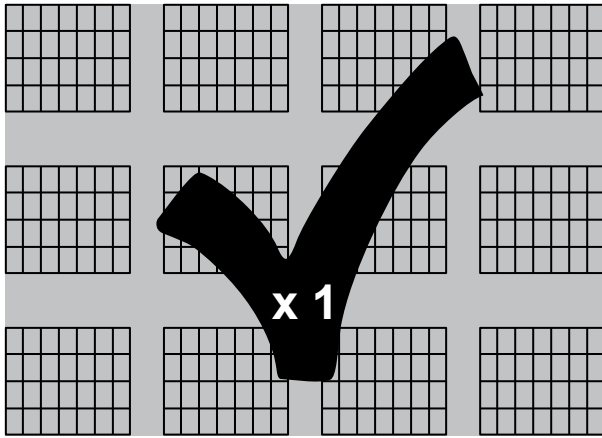


Fig.38

2020



(DK) Sikkerhedsmæssige eftersyn

(NO) I henhold til nationale bestemmelser – dog mindst en gang om året – skal følgende kontrolleres af en sagkyndig:

- Skader (*Fig.39*) og unormalt slid (*Fig.44*), (*Fig.45*)
- Overtryksventilens funktion
- Slanger, cylindre og pumpe for utætheder (*Fig.40*)
- Vand i olien (*Fig.41*)
- Mærkater af sikkerhedsmæssig betydning er læsbare (*Fig.42*).
- Justering og bespænding af låse og ophængsbolte (*Fig.43*).

(GB) Safety Inspection

According to national legislation – at least once a year – the jack must be inspected by a professional for:

- Damage (*Fig.39*), wear and tear (*Fig.44*), (*Fig.45*)
- Adjustment of the safety valve
- Hoses, cylinder and pump unit for leaks (*Fig.40*)
- Presence of water in the reservoir (*Fig.41*)
- Furthermore all safety labels must be checked to ensure that they are legible (*Fig.42*).
- Adjustment of frame and torque setting of locks and support screws (*Fig.43*).

(DE) Sicherheitsinspektion

Gemäß einschlägiger nationaler Bestimmungen, jedoch mindestens einmal pro Jahr, sind folgende Punkte durch einen Sachkundigen zu überprüfen:

- Schäden (*Fig.39*) und ungewöhnliche Abnutzung (*Fig.44*), (*Fig.45*)
- Einstellung des Überdruckventils
- Dichtigkeit von Schläuchen, Zylinder und Pumpe (*Fig.40*)
- Wasser im Ölbehälter (*Fig.41*)
- Lesbarkeit wichtiger Sicherheitshinweise (*Fig.42*).
- Ausrichtung des Rahmens, fester Sitz der Sicherungsschrauben und Schrauben für die Aufhängung (*Fig.43*).

(FR) Inspection de sécurité

Selon la législation nationale – au moins une fois par an – le cric et la selle de levage doivent être inspectés par un professionnel :

- Dommages (*Fig.39*) et usure (*Fig.44*), (*Fig.45*)
- Réglage de la soupape de sécurité
- Flexibles, cylindre et pompe pour les fuites (*Fig.40*)

- Présence d'eau dans un réservoir d'huile (*Fig.41*).
- Toutes les étiquettes de sécurité doivent être vérifiées pour s'assurer qu'elles sont lisibles (*Fig.42*).
- Réglage du cadre, serrage des attaches et des boulons de suspension (*Fig.43*).

(SE) Säkerhetsunderhåll

Enligt nationella bestämmelser – dock minst en gång per år – måste domkraften kontrolleras av en sakkunnig med avseende på följande punkter:

- Slitage (*Fig.39*), (*Fig.44*), (*Fig.45*)
- Justering av säkerhetsventiler
- Slangar, eventuellt läckage från cylinder och pumpenhet (*Fig.40*)
- Vatten närvaro i oljetank (*Fig.41*)
- Vidare måste alla säkerhetsdekalerna kontrolleras för att säkerställa att de är läsliga (*Fig.42*).
- Ramens justering och spänning av lås och upphängningsbulta (*Fig.43*).

(FI) Turvatarkastukset

Asiantuntijan on tarkastettava nostimen toiminta kansallisten määräysten mukaan, kuitenkin vähintään kerran vuodessa:

- Vauriot (*Fig.39*) ja yleinen kuluminen (*Fig.44*), (*Fig.45*)
- Varoventtiilin säätö
- Letkut, sylinterin ja pumpun vuodot (*Fig.40*)
- Veden läsnäolo öljysäiliössä (*Fig.41*)
- Myös kaikkien varoitustarjottimien luettavuus on tarkastettava (*Fig.42*).
- Asiantuntijan on tarkastettava rungon säädöt ja lukkojen sekä kiinnityspulttien kireys (*Fig.43*).

(NL) Inspectie van de veiligheid

Volgens de nationale wetgeving moet de krik - ten minste een keer per jaar - worden gecontroleerd door een professional:

- Schade (*Fig.39*) en slijtage (*Fig.44*), (*Fig.45*)
- Afstelling van het veiligheidsventiel
- Slangen, cilinder en pompeenheid op lekken (*Fig.40*)
- Wateraanwezigheid in olietank (*Fig.41*).
- Bovendien moeten alle veiligheidslabels worden gecontroleerd om ervoor te zorgen dat ze leesbaar zijn (*Fig.42*).
- De afstelling van het frame en het aanhalen van de vergrendelingen en de ophangingsbouten (*Fig.43*).

(ES) Inspección de seguridad

De acuerdo con la legislación nacional, el elevador debe ser inspeccionado por un profesional al menos una vez al año. Deben inspeccionarse:

- Daños (*Fig.39*) y desgaste (*Fig.44*), (*Fig.45*)
- Ajuste de la válvula de seguridad
- Fugas en la unidad de la bomba, el cilindro y las mangueras (*Fig.40*)
- Presencia de agua en el tanque de aceite (*Fig.41*).
- Además, se deben comprobar todas las etiquetas de seguridad para asegurarse de que son legibles (*Fig.42*).
- Estado del bastidor y ajuste de los seguros y tornillos de los brazos de apoyo (*Fig.43*).

(RU) Проверка обеспечения безопасности

Согласно местному законодательству по крайней мере один раз в год домкрат должен проверяться специалистом на предмет наличия:

- Повреждений (*Fig.39*) и износа (*Fig.44*), (*Fig.45*)
- Правильности регулировки предохранительного клапана
- На предмет герметичности шлангов, цилиндра и

- насосного агрегата (Fig.40)
- Наличие воды в масляном баке (Fig.41).
- Кроме того, все предупреждающие этикетки должны проверяться на предмет их разборчивости (Fig.42).
- Проверка юстировки рамы и затяжки стопоров и крепежных болтов (Fig.43).

- Perdite dei tubi, dei cilindri e dell'unità di pompaggio (Fig.40)
- Presenza d'acqua nel serbatoio dell'olio (Fig.41).
- Inoltre, è necessario controllare l'integrità e la perfetta leggibilità di tutte le etichette di sicurezza (Fig.42).
- Regolazione del telaio e regolazione della coppia di serrature e viti di supporto (Fig.43).

IT Controllo di sicurezza

In base alla normativa nazionale, almeno una volta l'anno è necessario sottoporre il sollevatore al controllo di un professionista, che verificherà la presenza di:

- Danni (Fig.39) e usura (Fig.44), (Fig.45)
- Regolazione della valvola di sicurezza

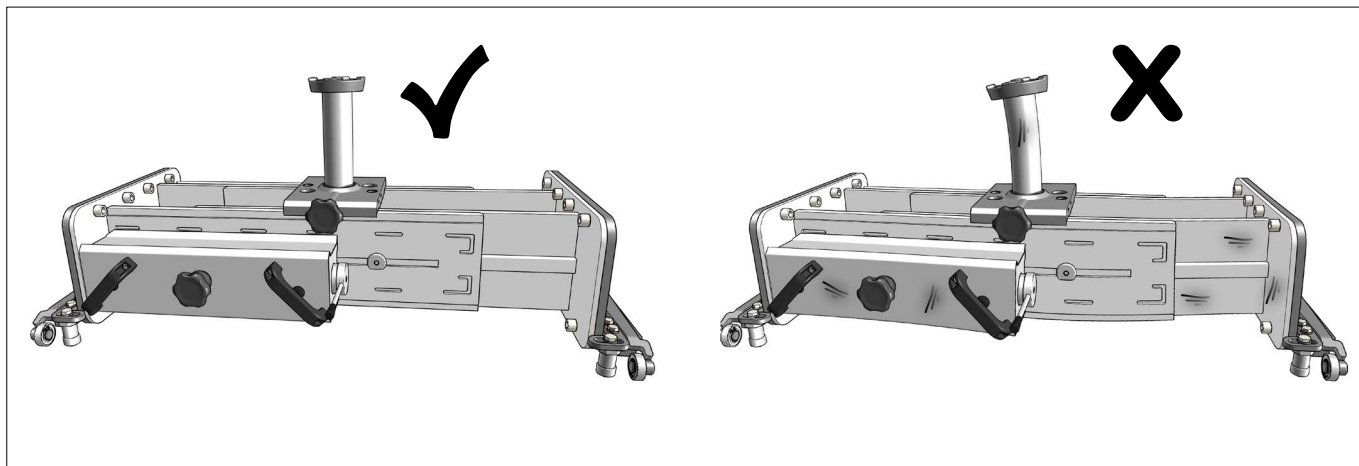


Fig.39

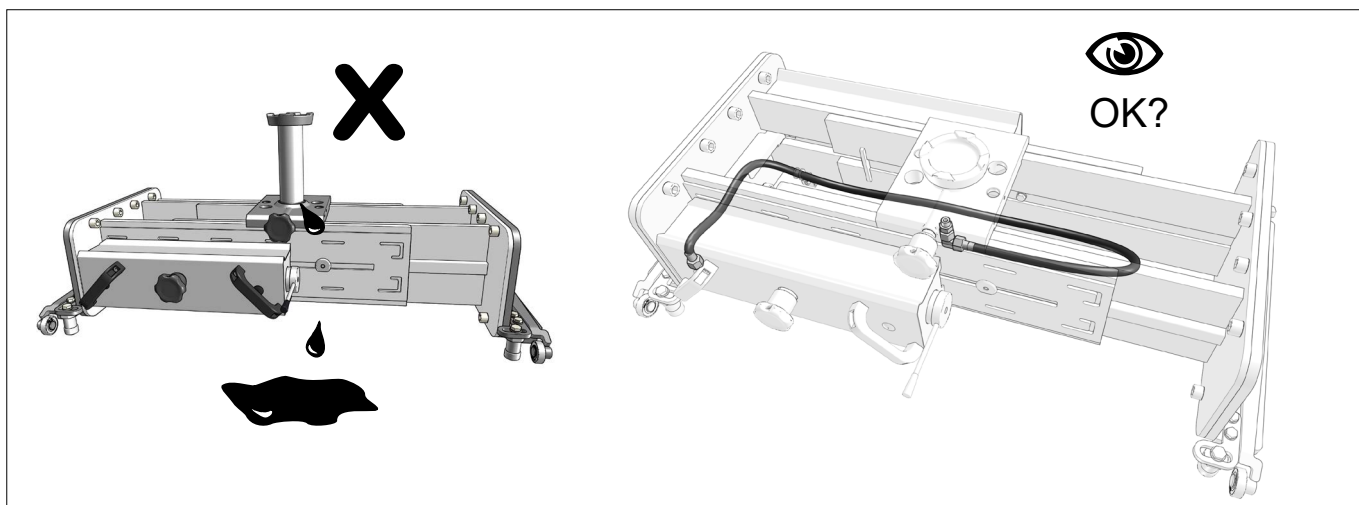


Fig.40

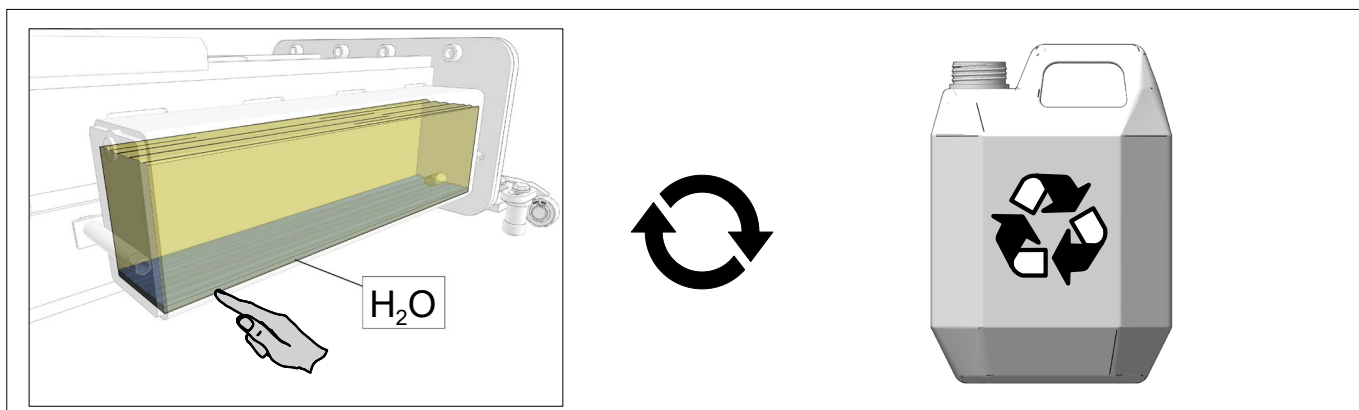


Fig.41

0604455

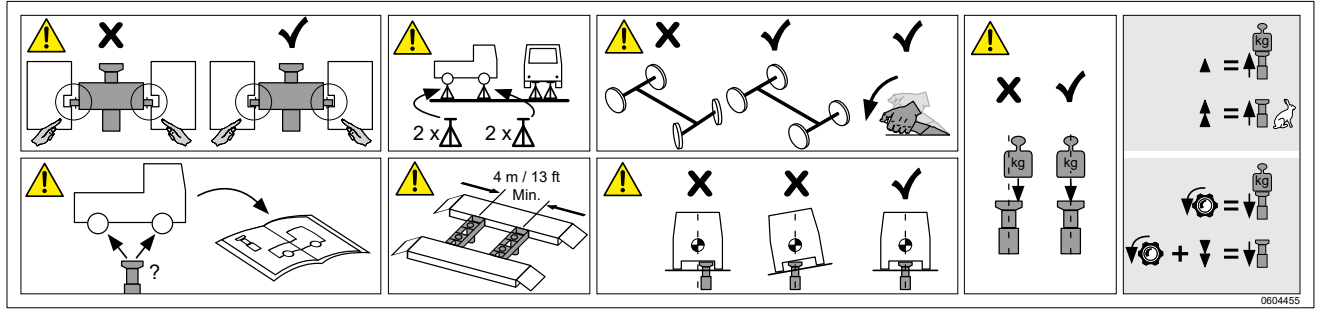


Fig.42

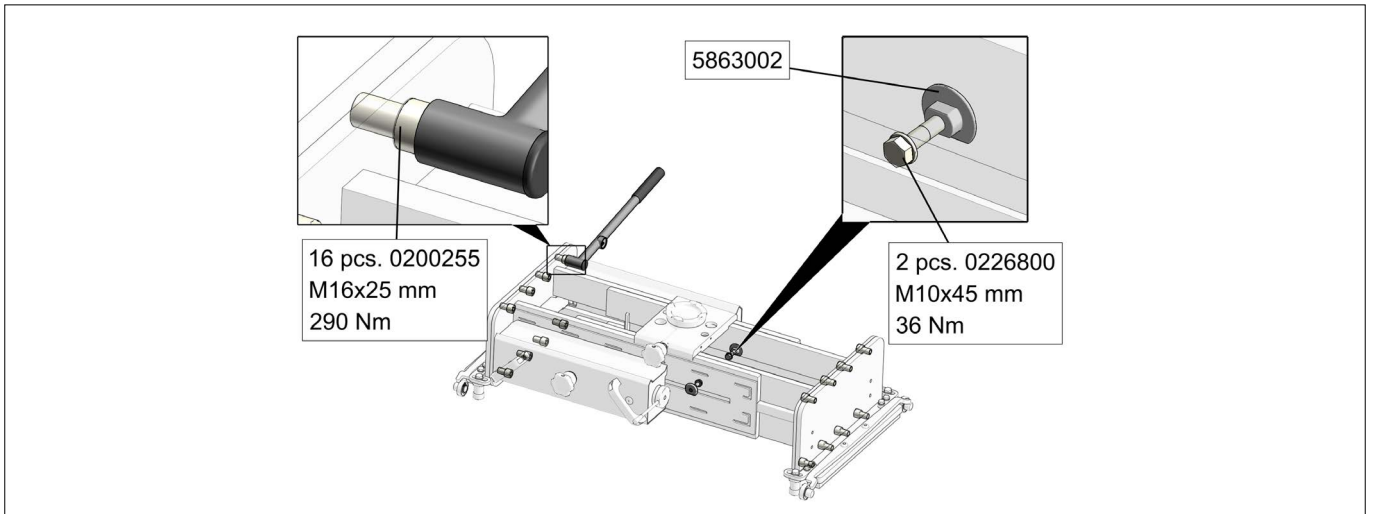


Fig.43

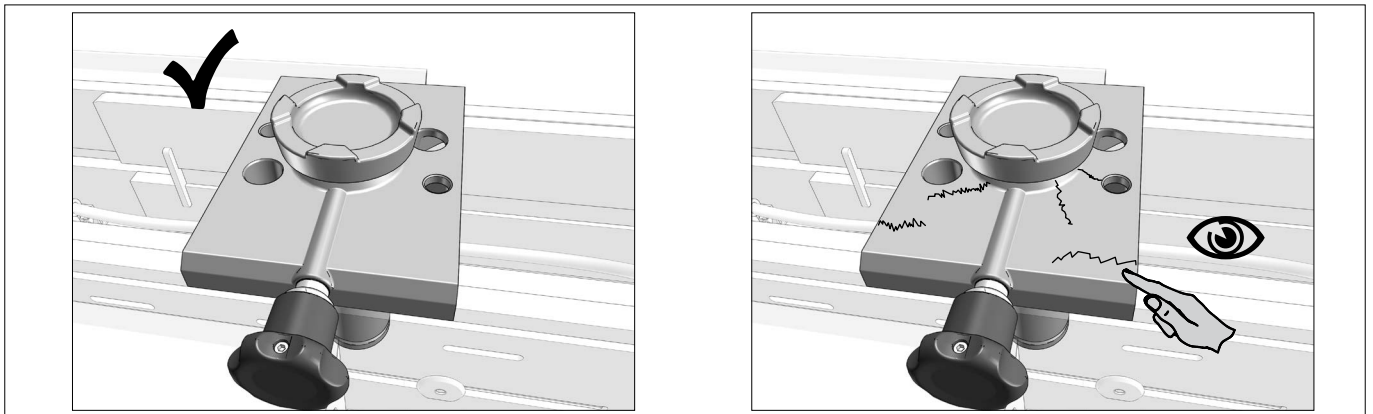


Fig.44

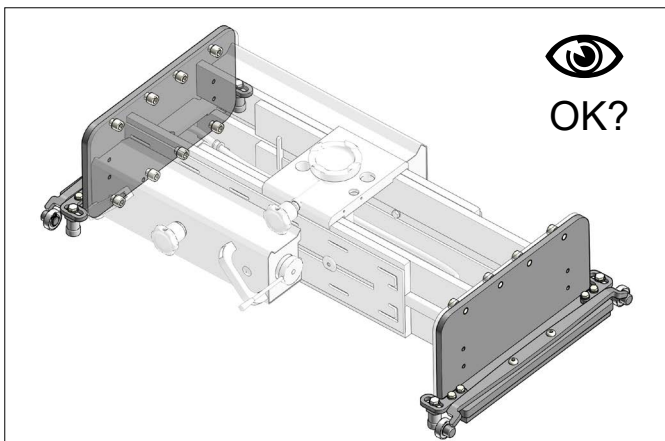
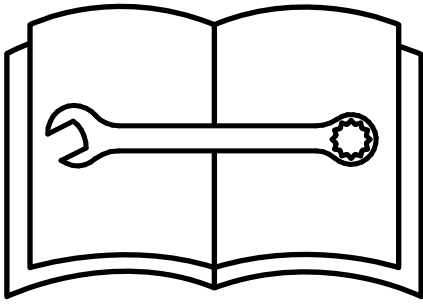


Fig.45



- Ⓚ (DK) (NO) Fejlfinding
- Ⓚ (GB) Troubleshooting
- Ⓚ (DE) Fehlersuche und -behebung
- Ⓚ (FR) Guide de dépannage
- Ⓚ (SE) Felsökning
- Ⓚ (FI) Vianmääritys
- Ⓚ (NL) Storingzoeken
- Ⓚ (ES) Solución de problemas
- Ⓚ (RU) Диагностика неисправностей
- Ⓚ (IT) Risoluzione dei problemi

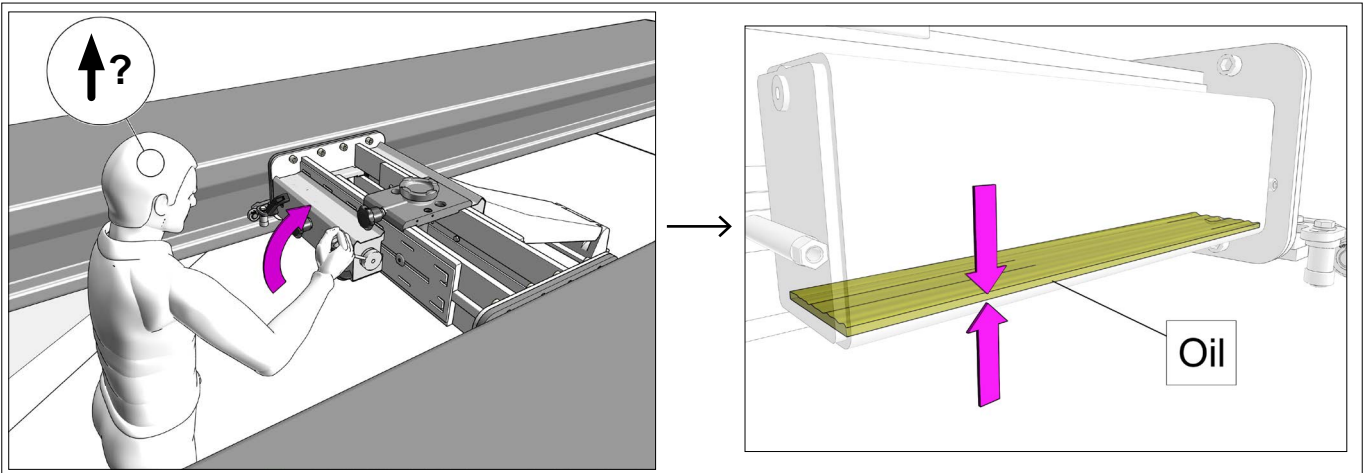


Fig.46

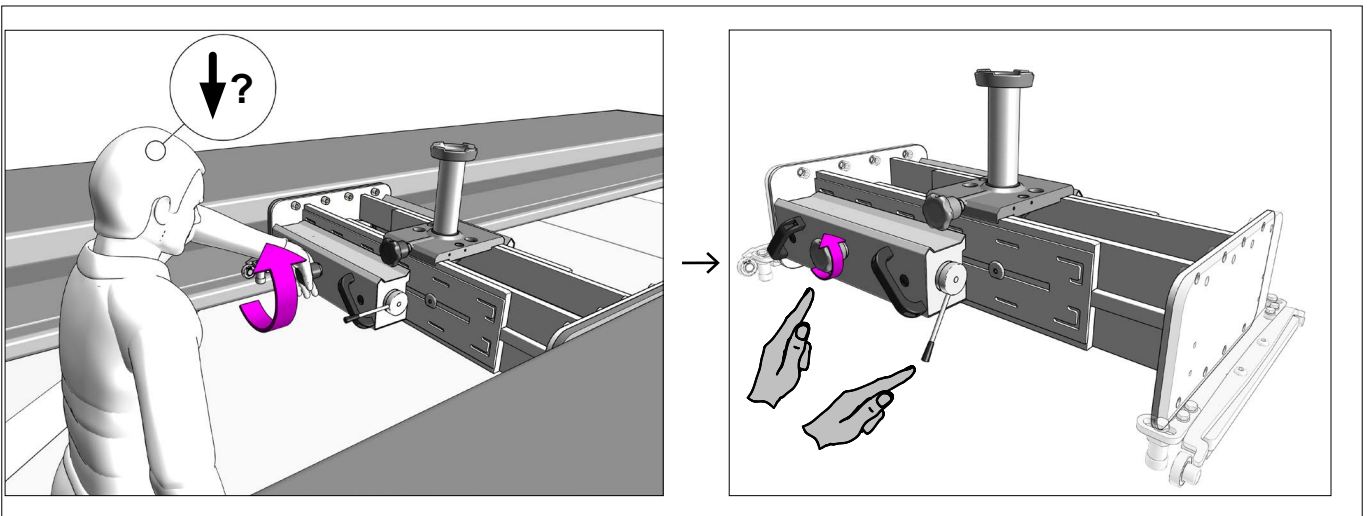


Fig.47

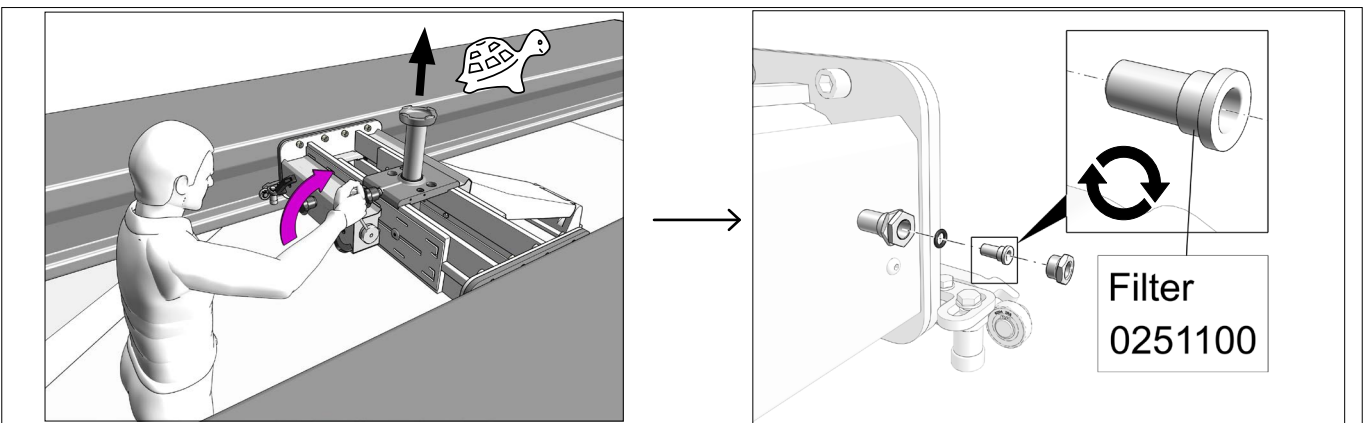


Fig.48

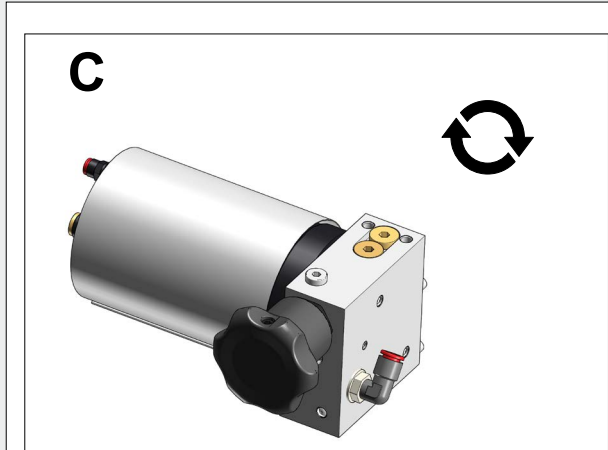
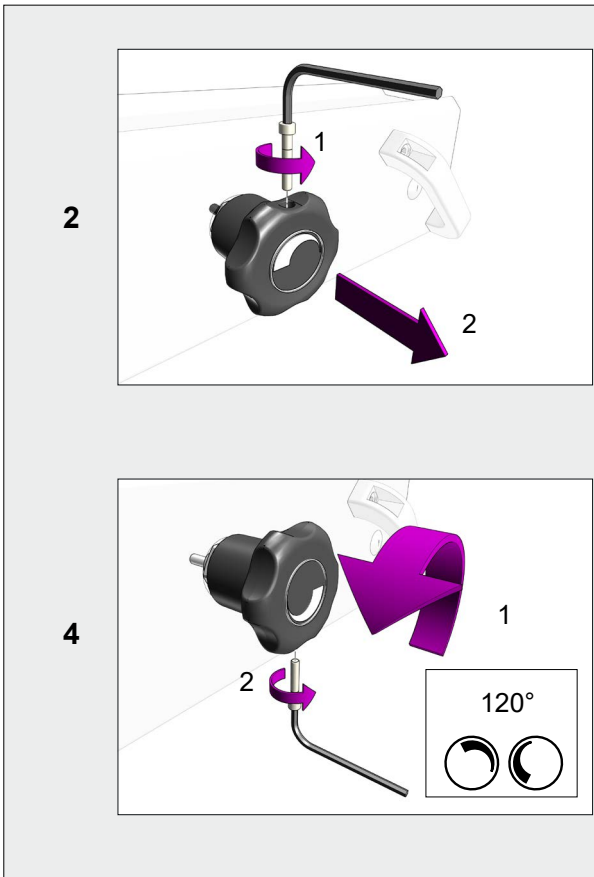
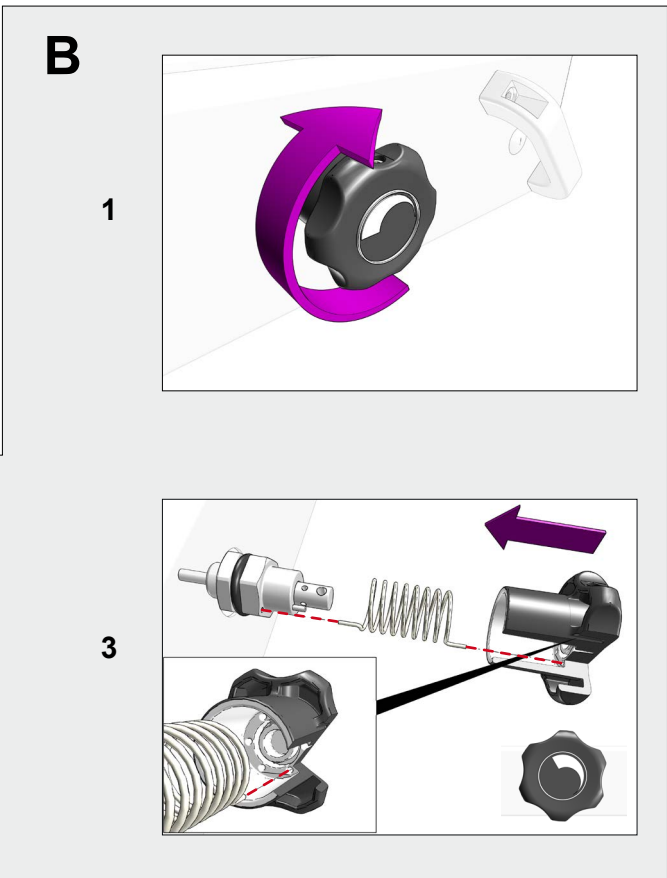
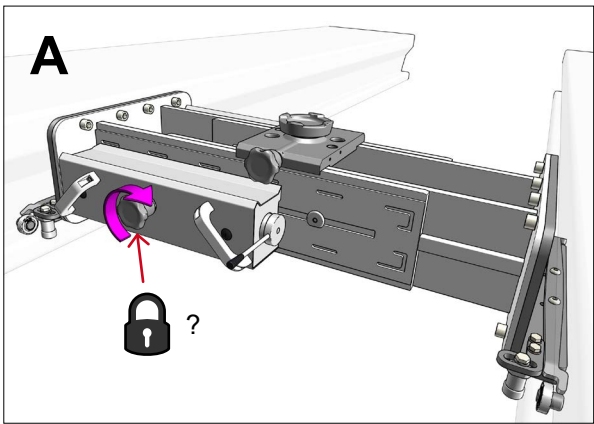
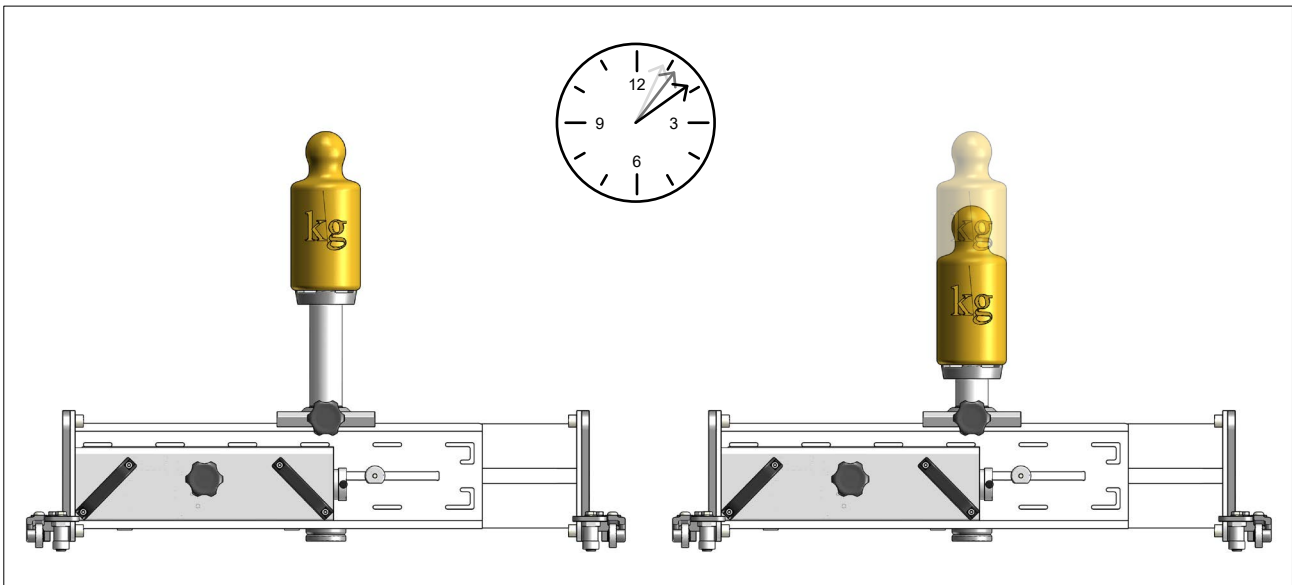


Fig.49

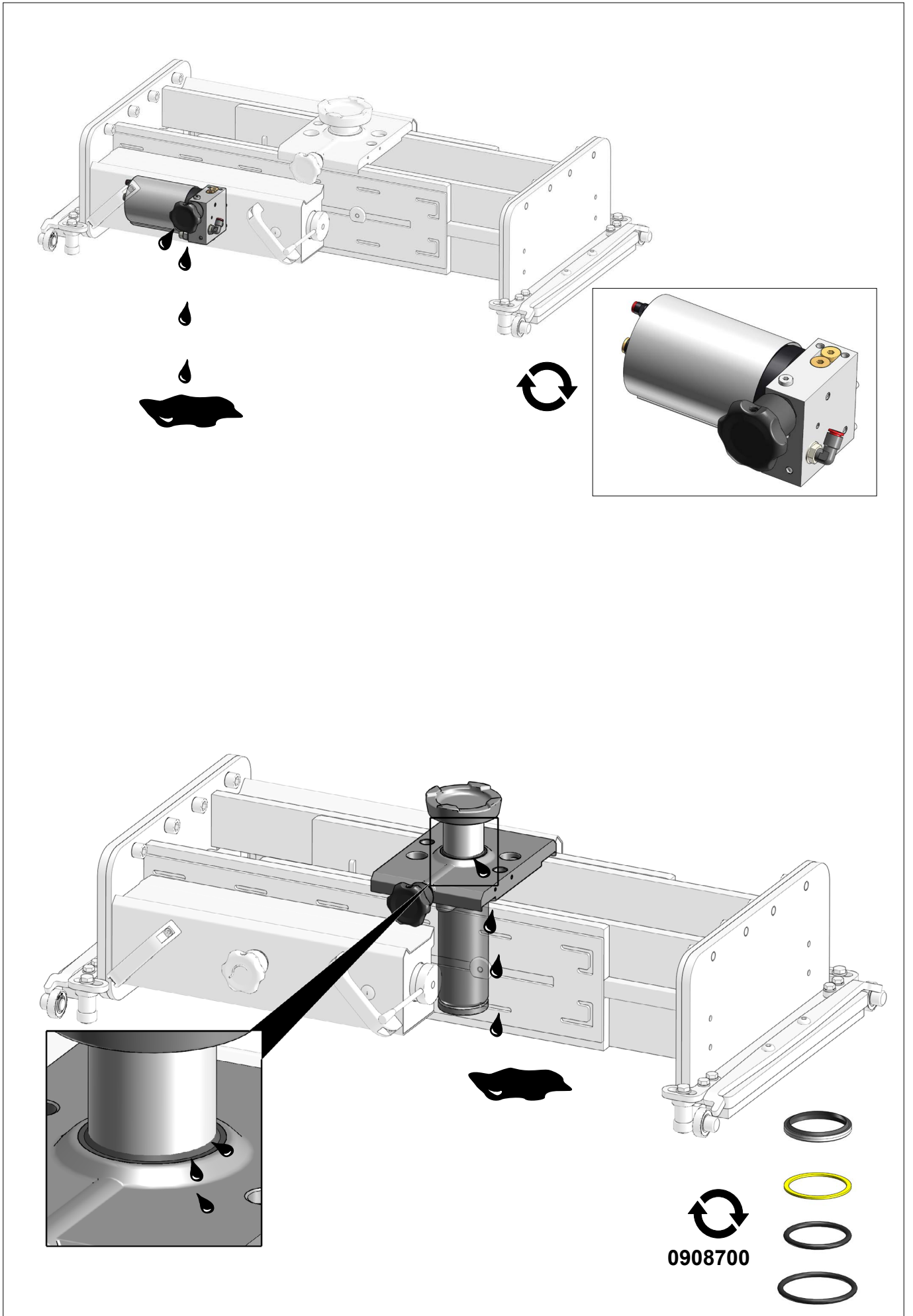
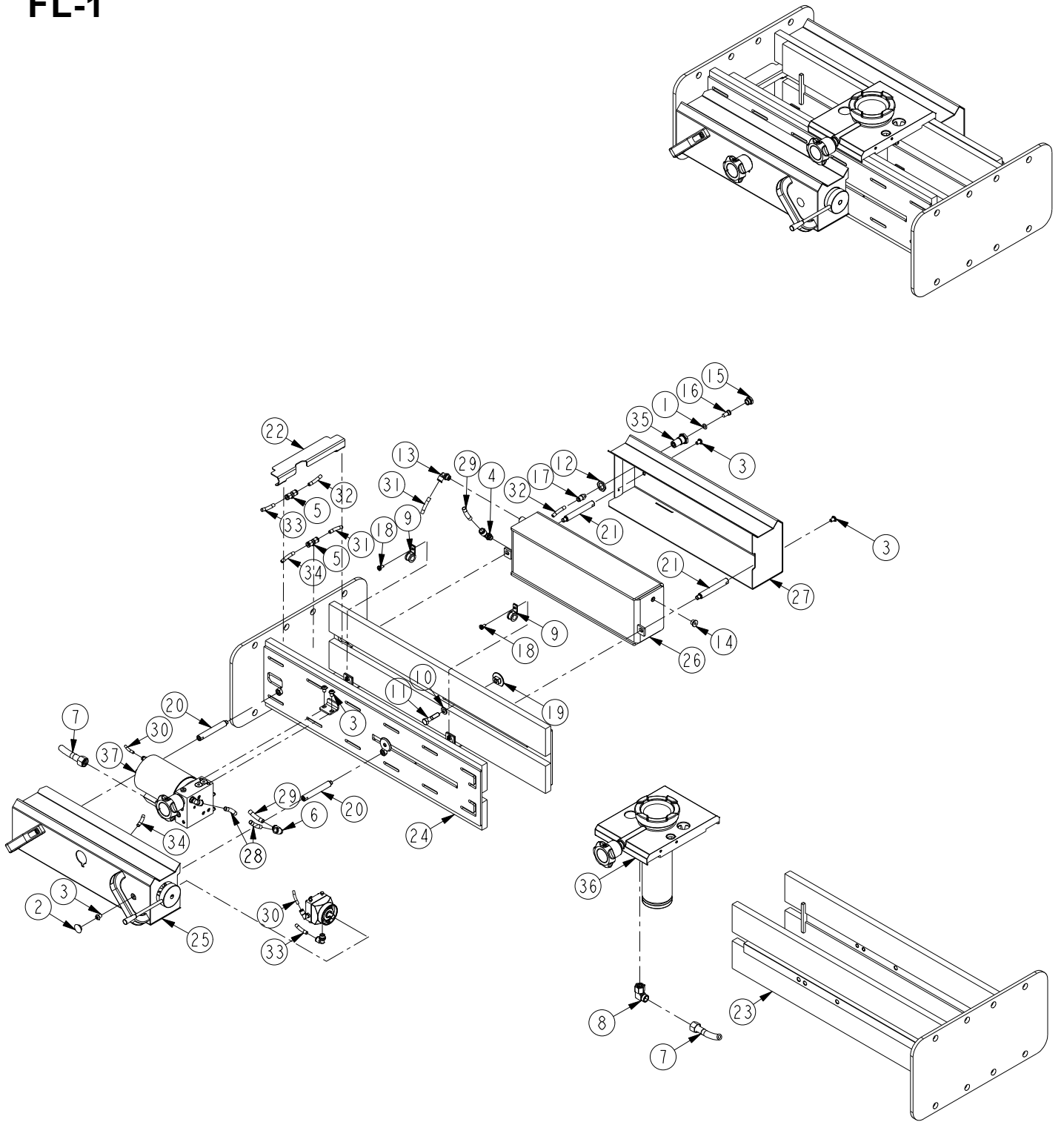


Fig.50

FL-1



	FL-1K	FL-1L		(DK)	(GB)	(DE)
Pos.	Art. No.	Art. No.	Pcs.	Benævnelse	Description	Bezeichnung
	58 612 xx	58 622 xx		Frihjulssløfter	Jacking beam	Achsfreiheber
1	01 000 00	01 000 00	1	O-ring	O-ring	O-Ring
2	02 001 30	02 001 30	2	Prop	Plug	Pfropfen
3	02 001 43	02 001 43	6	Skruer	Screw	Schraube
4	02 002 49	02 002 49	1	Fitting	Fitting	Fitting
5	02 002 61	02 002 61	2	Fitting	Fitting	Fitting
6	02 002 86	02 002 86	1	Fitting	Fitting	Fitting
7	02 005 40	02 005 41	1	Hydraulikslange	Hose	Schlauch
8	02 005 45	02 005 45	1	Fitting	Fitting	Fitting
9	02 005 47	02 005 47	2	Rørholder	Clamp	Rohrhalter
10	02 116 00	02 116 00	2	Skive	Disc	Scheibe
11	02 268 00	02 268 00	2	Skruer	Screw	Schraube
12	02 436 00	02 436 00	1	Møtrik	Nut	Mutter
13	02 439 00	02 439 00	1	Fitting	Fitting	Fitting
14	02 470 00	02 470 00	1	Prop	Plug	Pfropfen
15	02 506 00	02 506 00	1	Fitting	Fitting	Fitting
16	02 511 00	02 511 00	1	Filter	Filter	Filter
17	02 516 00	02 516 00	1	Fitting	Fitting	Fitting
18	02 781 00	02 781 00	2	Skruer	Screw	Schraube
19	58 630 02	58 630 02	2	Bøsning	Bush	Buchse
20	58 630 05	58 630 05	2	Støttebolt	Stud	Stehbolzen
21	58 630 06	58 630 06	2	Støttebolt	Stud	Stehbolzen
22	58 630 28	58 630 28	1	Skærm	Cover	Schirm
23	58 631 10	58 632 10	1	Inderkonsol	Console, inner	Hauptrahmen, innen
24	58 631 20	58 632 20	1	Yderkonsol	Console, outer	Hauptrahmen, aussen
25	58 651 10	58 651 10	1	Frontpanel	Operation panel	Bedienfeld
26	58 652 10	58 652 10	1	Olietank	Reservoir	Ölbehälter
27	58 653 10	58 653 10	1	Tankpanel	Cover, rear	Schirm, hinter
28	90 791 07	90 791 07	1	Luftslange	Hose	Schlauch
29	90 791 65	90 791 65	1	Luftslange	Hose	Schlauch
30	90 796 70	90 796 70	1	Luftslange	Hose	Schlauch
31	90 798 12	90 798 12	1	Luftslange	Hose	Schlauch
32	90 798 26	90 798 26	1	Luftslange	Hose	Schlauch
33	90 798 60	90 798 60	1	Luftslange	Hose	Schlauch
34	90 798 67	90 798 67	1	Luftslange	Hose	Schlauch
35	91 206 00	91 206 00	1	Filterhus	Filtercasing	Gehäuse für Filter
36	91 603 00	91 603 00	1	Cylinder, komplet	Cylinder, complete	Zylinder, komplett
37	91 605 xx	91 605 xx	1	Pumpe, komplet	Pump, complete	Pumpe, komplett

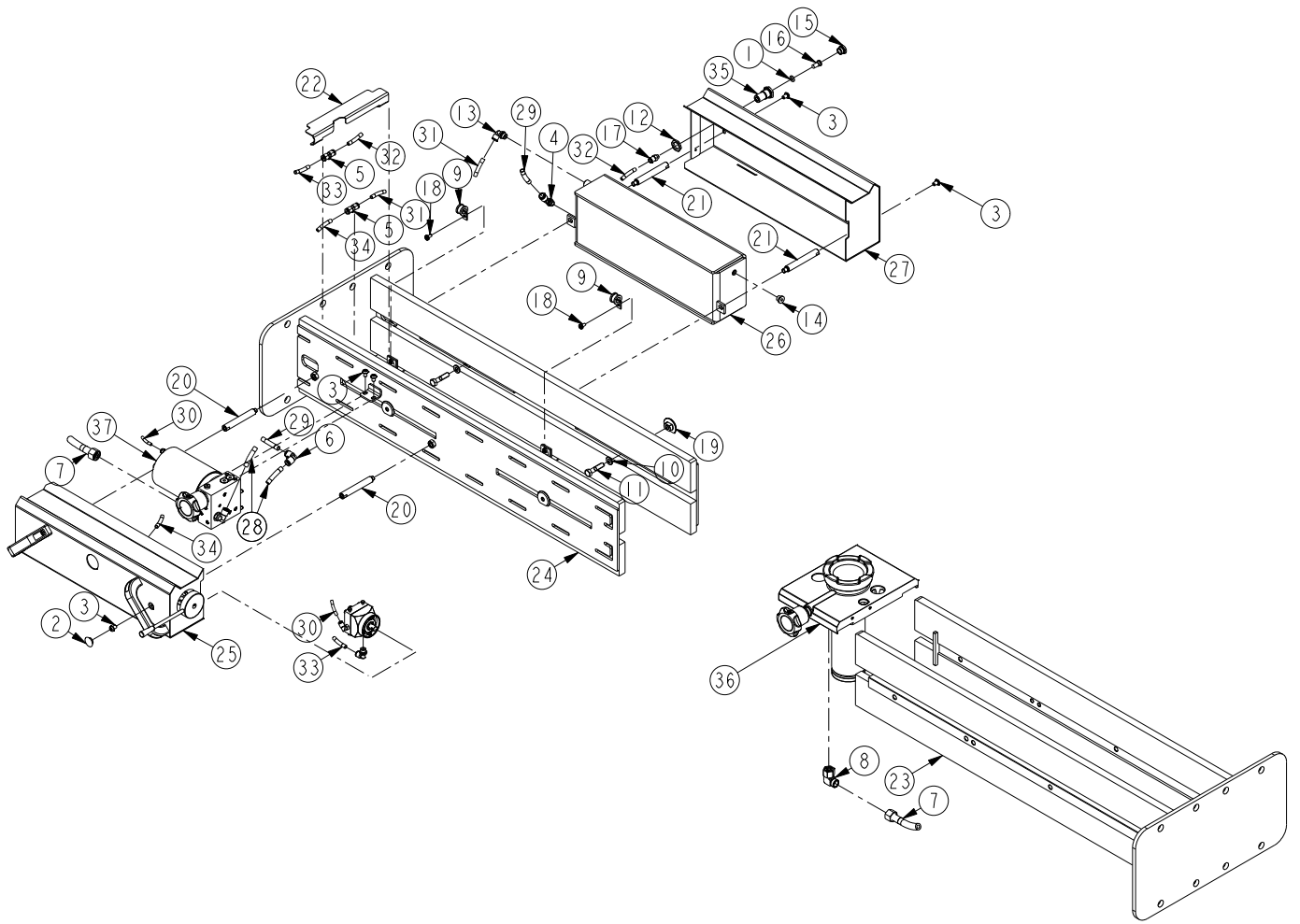
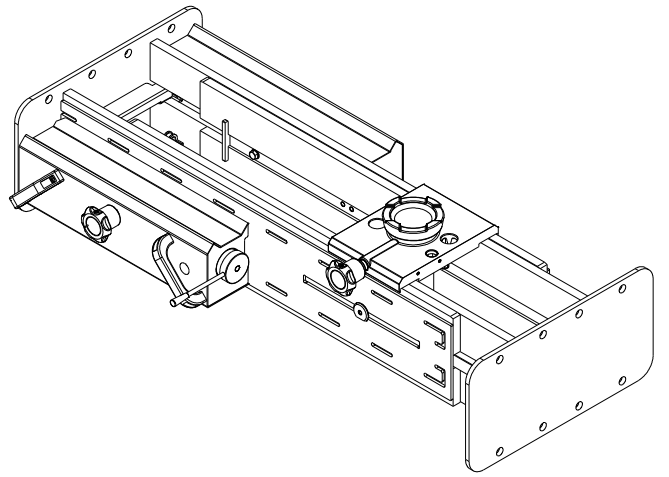
DK: Anvend altid originale reservedele. Angiv venligst altid model og reservedelsnummer. Alle hoveddele kan ikke forventes leveret efter produktionsophør.

GB: Please always state model and part number. Do always apply original spare parts.

All major parts may not be provided as spare parts after discontinuation of production of a model.

DE: Bitte immer Modell und Ersatzteilnummer auf Ihren Bestellungen angeben. Immer nur Originalteile verwenden. Lieferung von allen Hauptteilen als Ersatzteile kann nach Produktions-Einstellung eines Modelles nicht erwartet werden.

FL-1W



	FL-1W		(DK)	(GB)	(DE)
Pos.	Art. No.	Pcs.	Benævnelse	Description	Bezeichnung
	58 642 xx		Frihjulssløfter	Jacking beam	Achsfreiheber
1	01 000 00	1	O-ring	O-ring	O-Ring
2	02 001 30	2	Prop	Plug	Pfropfen
3	02 001 43	6	Skruer	Screw	Schraube
4	02 002 49	1	Fitting	Fitting	Fitting
5	02 002 61	2	Fitting	Fitting	Fitting
6	02 002 86	1	Fitting	Fitting	Fitting
7	02 005 42	1	Hydraulikslange	Hose	Schlauch
8	02 005 45	1	Fitting	Fitting	Fitting
9	02 005 47	2	Rørholder	Clamp	Rohrhalter
10	02 116 00	4	Skive	Disc	Scheibe
11	02 268 00	4	Skruer	Screw	Schraube
12	02 436 00	1	Møtrik	Nut	Mutter
13	02 439 00	1	Fitting	Fitting	Fitting
14	02 470 00	1	Prop	Plug	Pfropfen
15	02 506 00	1	Fitting	Fitting	Fitting
16	02 511 00	1	Filter	Filter	Filter
17	02 516 00	1	Fitting	Fitting	Fitting
18	02 781 00	2	Skruer	Screw	Schraube
19	58 630 02	4	Bøsning	Bush	Buchse
20	58 630 05	2	Støttebolt	Stud	Stehbolzen
21	58 630 06	2	Støttebolt	Stud	Stehbolzen
22	58 630 28	1	Skærm	Cover	Schirm
23	58 633 10	1	Inderkonsol	Console, inner	Hauptrahmen, innen
24	58 633 20	1	Yderkonsol	Console, outer	Hauptrahmen, aussen
25	58 651 10	1	Betjeningspanel	Operation panel	Bedienfeld
26	58 652 10	1	Olietank	Reservoir	Ölbehälter
27	58 653 10	1	Tankpanel	Cover, rear	Schirm, hinter
28	90 791 07	1	Luftslange	Hose	Schlauch
29	90 791 65	1	Luftslange	Hose	Schlauch
30	90 796 70	1	Luftslange	Hose	Schlauch
31	90 798 12	1	Luftslange	Hose	Schlauch
32	90 798 26	1	Luftslange	Hose	Schlauch
33	90 798 60	1	Luftslange	Hose	Schlauch
34	90 798 67	1	Luftslange	Hose	Schlauch
35	91 206 00	1	Filterhus	Filtercasing	Gehäuse für Filter
36	91 603 00	1	Cylinder, komplet	Cylinder, complete	Zylinder, komplett
37	91 605 xx	1	Pumpe, komplet	Pump, complete	Pumpe, komplett

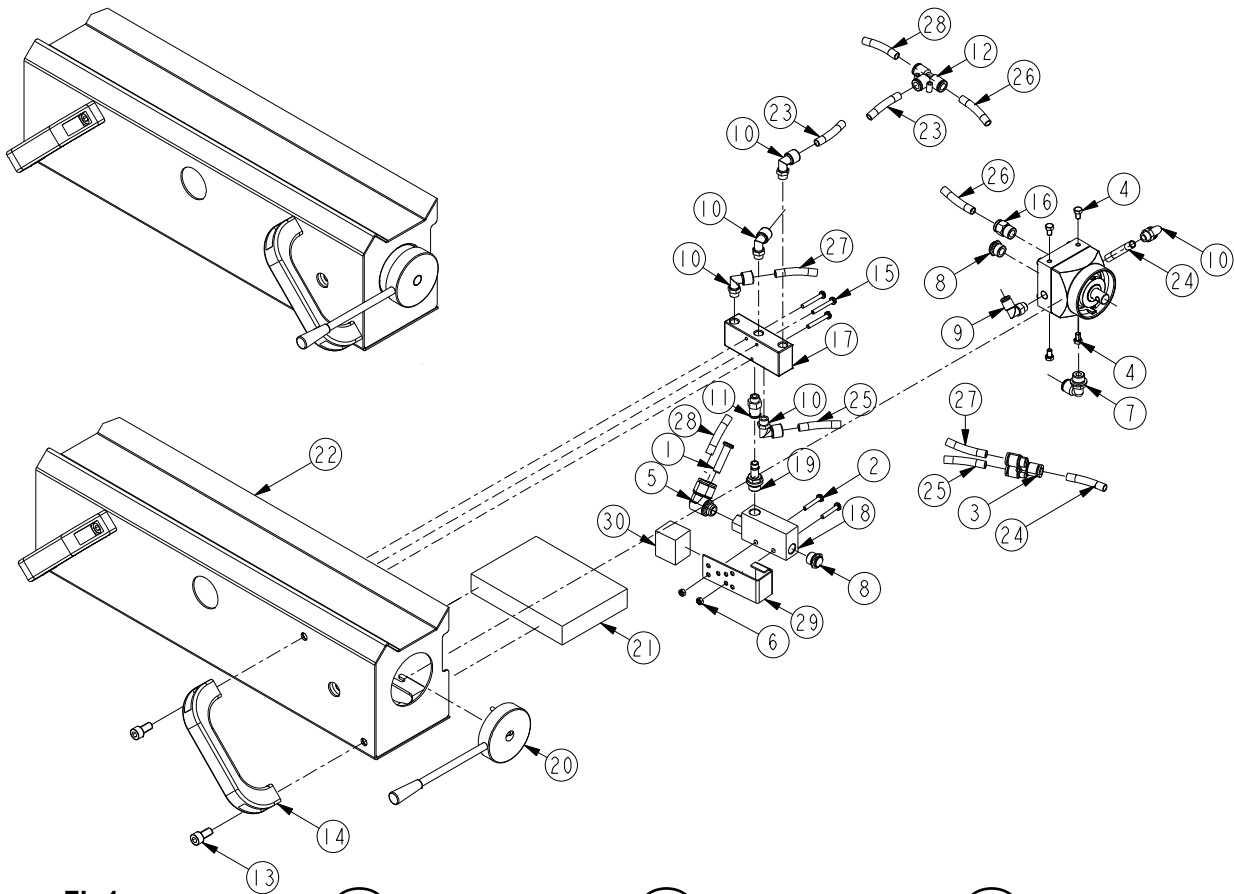
DK: Anvend altid originale reservedele. Angiv venligst altid model og reservedelsnummer. Alle hoveddele kan ikke forventes leveret efter produktionsophør.

GB: Please always state model and part number. Do always apply original spare parts.

All major parts may not be provided as spare parts after discontinuation of production of a model.

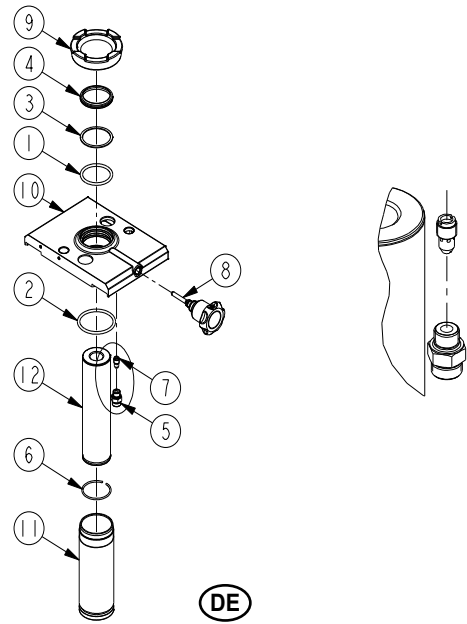
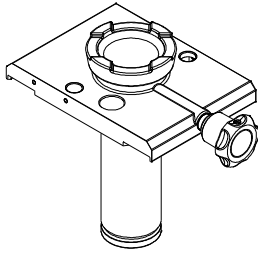
DE: Bitte immer Modell und Ersatzteilnummer auf Ihren Bestellungen angeben. Immer nur Originalteile verwenden. Lieferung von allen Hauptteilen als Ersatzteile kann nach Produktions-Einstellung eines Modelles nicht erwartet werden.

58 651 10



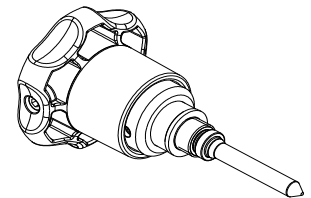
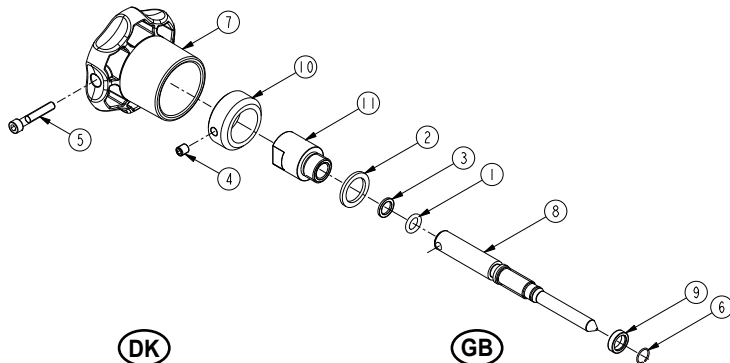
Pos.	FL-1 Art. No.	Pcs.	(DK) Benævnelse	(GB) Description	(DE) Bezeichnung
	58 651 10		Betjeningspanel	Operation panel	Bedienfeld
1	02 000 10	1	Prop	Plug	Pfropfen
2	02 000 40	2	Skruer	Screw	Schraube
3	02 002 33	1	Fitting	Fitting	Fitting
4	02 002 34	4	Skruer	Screw	Schraube
5	02 005 32	1	Fitting	Fitting	Fitting
6	02 017 00	2	Møtrik	Nut	Mutter
7	02 439 00	1	Fitting	Fitting	Fitting
8	02 481 00	2	Lyddæmper	Sound absorber	Schalldämpfer
9	02 493 00	1	Fitting	Fitting	Fitting
10	02 495 00	5	Fitting	Fitting	Fitting
11	02 516 00	1	Fitting	Fitting	Fitting
12	02 530 00	1	Fitting	Fitting	Fitting
13	02 551 00	4	Skruer	Screw	Schraube
14	02 738 00	2	Håndtag	Handle	Handgriff
15	02 763 00	3	Skruer	Screw	Schraube
16	02 770 00	1	Fitting	Fitting	Fitting
17	02 773 00	1	Skifteventil	Changevalve	Wechselventil
18	02 774 00	1	Vakuumpumpe	Vacuum pump	Vakuumpumpe
19	02 844 00	1	Fitting	Fitting	Fitting
20	42 030 00	1	Betjeningsventil	Controlvalve	Steuventil
21	44 015 00	1	Lyddæmper	Sound absorber	Schalldämpfer
22	58 650 07	1	Frontpanel	Operation panel	Bedienfeld
23	90 798 04	1	Luftslange	Air hose	Luftschlauch
24	90 798 07	1	Luftslange	Air hose	Luftschlauch
25	90 798 07	1	Luftslange	Air hose	Luftschlauch
26	90 798 08	1	Luftslange	Air hose	Luftschlauch
27	90 798 13	1	Luftslange	Air hose	Luftschlauch
28	90 798 16	1	Luftslange	Air hose	Luftschlauch
29	91 270 37	1	Lyddæmperssvøb	Sound abs. case	Schalldämpfer Hölse
30	91 270 39	1	Lyddæmpersvamp	Sound abs. mat.	Schalldämpfer

91 603 00



Pos.	FL-1 Art. No.	Pcs.	(DK) Benævnelse	(GB) Description	(DE) Bezeichnung
	91 603 00		Cylinder, komplet	Cylinder, complete	Zylinder, komplett
*1	01 001 03	1	O-ring	O-ring	O-Ring
*2	01 078 00	1	O-ring	O-ring	O-Ring
*3	01 155 00	1	Støttering	Buck-up ring	Stützring
*4	01 272 00	1	Afstryger	Scraper ring	Abstreifer
5	02 005 43	1	Fitting	Fitting	Fitting
6	02 679 00	1	Springring	Springring	Feder Ring
7	02 839 00	1	Sænke-bremseventil	Brake valve	Bremsventil
8	91 121 00	1	Afspærringsventil	Lock valve	Absperrventil
9	91 144 00	1	Sadel	Saddle	Sattel
10	91 601 03	1	Cylinderflange	Flange	Flansch
11	91 603 01	1	Cylinderrør	Cylinder	Zylinder
12	91 603 03	1	Stok	Piston rod	Kolbenstange
*	09 087 00		Pakningsæt, cyl.	Seal kit, cylinder	Dichtungssatz, Zyl.

91 121 00



Pos.	FL-1 Art. No.	Pcs.	(DK) Benævnelse	(GB) Description	(DE) Bezeichnung
	91 121 00		Afspærringsventil	Lock valve	Absperrventil
*1	01 086 00	1	O-ring	O-ring	O-ring
*2	01 244 00	1	Pakning	Seal	Dichtung
*3	01 364 00	1	Støttering	Back-up ring	Stützring
4	02 301 00	1	Pinolskrue	Pinol screw	Schraube
5	02 324 00	1	Skruer	Screw	Schraube
6	02 996 00	1	Springring	Spring ring	Klemmring
7	62 016 00	1	Udløsergreb	Release handle	Betätigungsgriff
8	91 120 00	1	Ventilspindel	Valve spindle	Ventilspindel
9	91 120 01	1	Låseskive	Lock washer	Arretierscheibe
10	91 124 00	1	Fjederholder	Spring attachment	Federaufhängung
11	91 140 00	1	Spindelhus	Spindle housing	Spindelgehäuse
*	09 087 00		Pakningsæt	Repair kit	Dichtungssatz

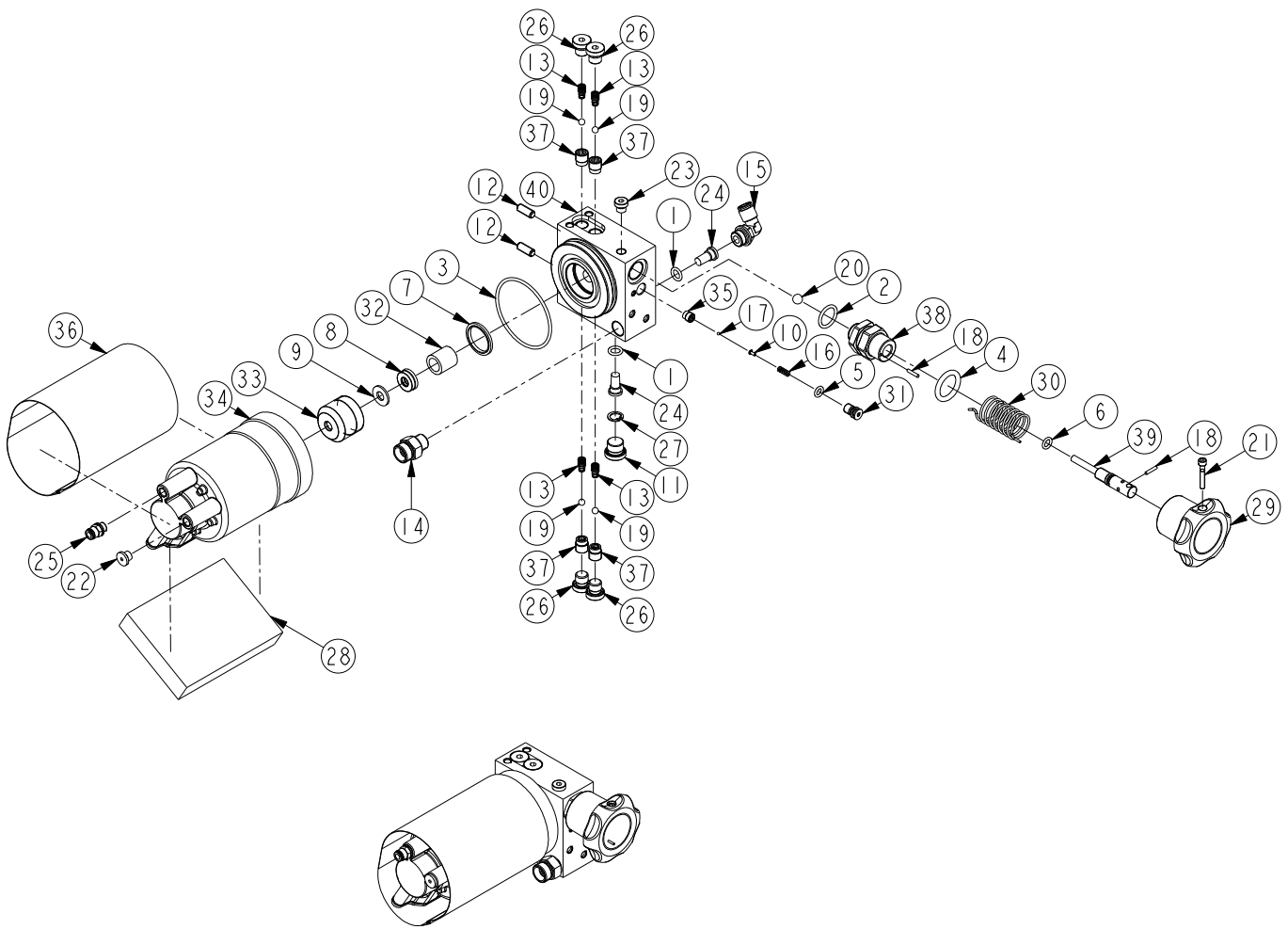
DK: De med * mærkede dele leveres i komplet pakningsæt. Anvend altid originale reservedele. Angiv venligst altid model og reservedelsnummer. Alle hoveddele kan ikke forventes leveret efter produktionsophør af model.

GB: * indicate parts included in repair set. Please always state model and part number. Do always apply original spare parts.

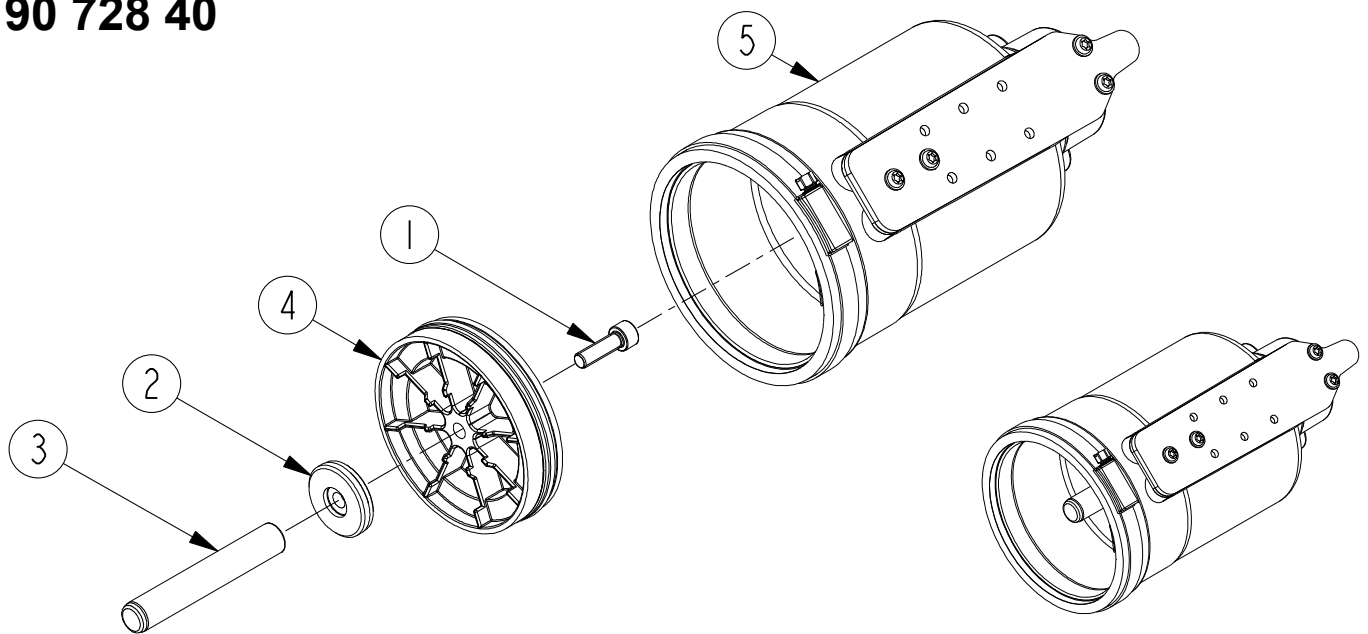
All major parts may not be provided as spare parts after discontinuation of production of a model.

DE: Die mit * markierten Teile sind im Dichtungssatz enthalten. Bitte immer Modell und Ersatzteilnummer auf Ihren Bestellungen angeben. Immer nur Originalteile verwenden. Lieferung von allen Hauptteilen als Ersatzteile kann nach Produktions-Einstellung eines Modelles nicht erwartet werden.

91 605 XX



90 728 40



	FL-1		(DK)	(GB)	(DE)
Pos.	Art. No.	Pcs.	Benævnelse	Description	Bezeichnung
	91 605 xx		Pumpe, komplet	Pump, complete	Pumpe, komplett
*1	01 000 00	2	O-ring	O-ring	O-Ring
*2	01 003 00	1	O-ring	O-ring	O-Ring
*3	01 007 00	1	O-ring	O-ring	O-Ring
*4	01 045 00	1	O-ring	O-ring	O-Ring
*5	01 057 00	1	O-ring	O-ring	O-Ring
*6	01 086 00	1	O-ring	O-ring	O-Ring
*7	01 245 00	1	Pakning	Seal	Dichtung
*8	01 629 00	1	Nutring	Seal	Dichtung
*9	01 631 00	1	Støttering	Support ring	Stützring
10	02 000 22	1	Skruer	Screw	Schraube
11	02 000 77	1	Prop	Plug	Pfropfen
12	02 001 62	2	Pinolskrue	Screw	Schraube
13	02 004 40	4	Fjeder	Spring	Feder
14	02 005 43	1	Fitting	Fitting	Fitting
15	02 005 97	1	Fitting	Fitting	Fitting
16	02 078 00	1	Fjeder	Spring	Feder
*17	02 183 00	1	Kugle, Ø2,5	Ball, Ø2,5	Kugel, Ø2,5
18	02 277 00	2	Kærvstift	Tack	Stift
*19	02 292 00	4	Kugle, Ø6,5	Ball, Ø6,5	Kugel, Ø6,5
*20	02 294 00	1	Kugle, Ø10	Ball, Ø10	Kugel, Ø10
21	02 324 00	1	Skruer	Screw	Schraube
22	02 448 00	1	Prop	Plug	Pfropfen
23	02 483 00	1	Prop	Plug	Pfropfen
*24	02 511 00	2	Filter	Filter	Filter
25	02 512 00	1	Fitting	Fitting	Fitting
26	02 584 00	4	Prop	Plug	Pfropfen
27	02 931 00	1	Seegerring	Circlip	Seegerring
28	44 015 00	1	Lyddæmpermat.	Sound absorber	Schalldämpfer
29	62 016 00	1	Udløsergreb	Release handle	Betätigungsgriff
30	90 624 00	1	Fjeder	Spring	Feder
31	90 674 00	1	Justerskrue	Adjusting screw	Justierschraube
32	90 704 00	1	Afstandsboesning	Distance bushing	Abstandhülse
33	90 707 10	1	Pakboks	Packing box	Pakmutter
34	90 728 40	1	Luftmotor	Air motor	Luftmotor
*35	90 744 00	1	Ventilindsats 1/8"RG Ø2	Valve cartridge	Ventileinsatz
36	90 814 00	1	Lyddæmpersvøb	Sound ab. case	Schalldämpfer Hölse
*37	91 128 00	4	Ventilindsats 1/4"RG Ø5	Valve cartridge	Ventileinsatz
38	91 605 03	1	Spindelhus	Spindle box	Spindel Gehäuse
39	91 605 04	1	Ventilspindel	Spindle	Spindel
40	91 605 20	1	Pumpeblok	Pump block	Pumpenblock
*	09 077 00		Pakningssæt	Repair kit	Dichtungssatz

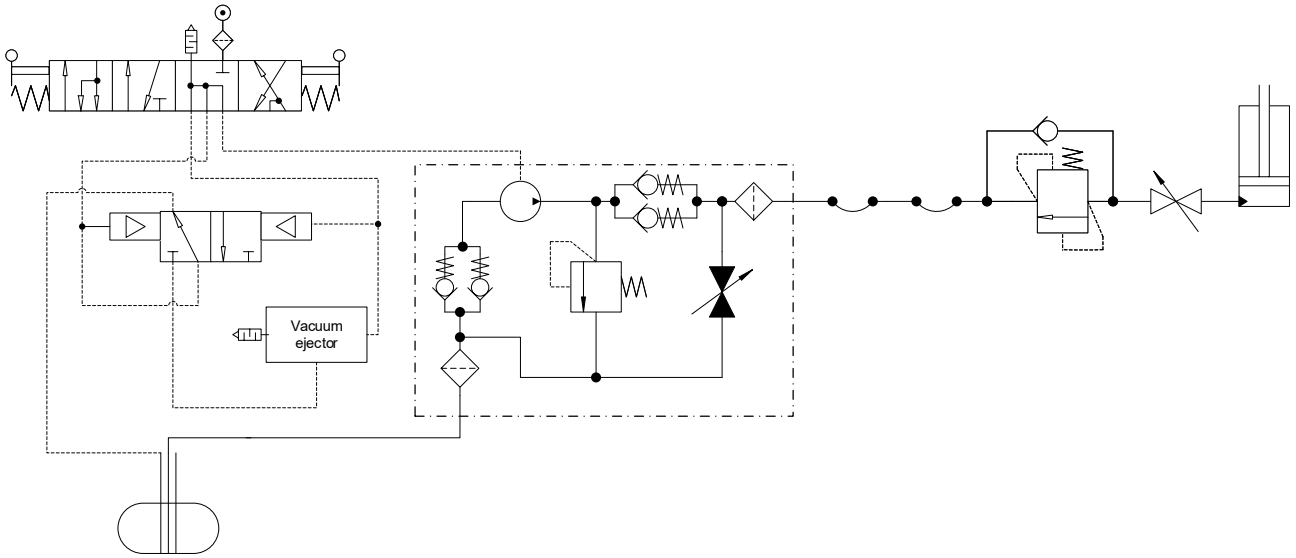
	FL-1		(DK)	(GB)	(DE)
Pos.	Art. No.	Pcs.	Benævnelse	Description	Bezeichnung
	90 728 40		Luftmotor	Air motor	Luftmotor
1	02 347 00	1	Skruer	Screw	Schraube
2	90 267 02	1	Støtteskive	Back-up ring	Stützscheibe
3	90 267 10	1	Pumpestempel	Pump piston	Pumpkolben
4	90 268 00	1	Luftstempel	Air piston	Luftkolben
5	90 709 04	1	Luftcylinder	Air cylinder	Luftzylinder

DK: De med * mærkede dele leveres i komplet pakningssæt. Anvend altid originale reservedele. Angiv venligst altid model og reservedelsnummer. Alle hoveddele kan ikke forventes leveret efter produktionsophør af model.

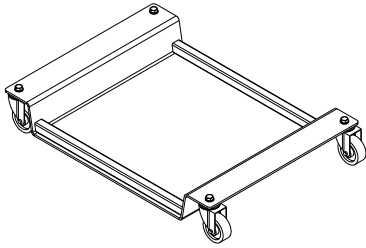
GB: * indicate parts included in repair set. Please always state model and part number. Do always apply original spare parts. All major parts may not be provided as spare parts after discontinuation of production of a model.

DE: Die mit * markierten Teile sind im Dichtungssatz enthalten. Bitte immer Modell und Ersatzteilnummer auf Ihren Bestellungen angeben. Immer nur Originalteile verwenden. Lieferung von allen Hauptteilen als Ersatzteile kann nach Produktions-Einstellung eines Modelles nicht erwartet werden.

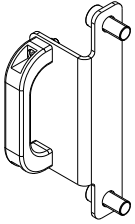
- Ⓓ DK **HYDRAULIK DIAGRAM**
- Ⓓ GB **HYDRAULIC CHART**
- Ⓓ DE **HYDRAULISCHES DIAGRAMM**



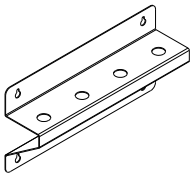
DK TILBEHØR
GB ACCESSORIES
DE ZUBEHÖR



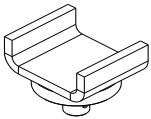
FL	DK	Description	Bezeichnung
Art. No.	Pcs.	Benævnelse	Description
58 367 00	1	Kørevogn	Practical trolley
			Fahrwagen



FL	DK	Description	Bezeichnung
Art. No.	Pcs.	Benævnelse	Description
58 634 00	1	Greb	Handle
			Griff

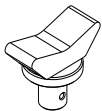


FL	DK	Description	Bezeichnung
Art. No.	Pcs.	Benævnelse	Description
58 663 40	1	Vægbeslag	Wall bracket
			Wandhalterung



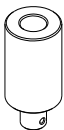
FL	DK	Description	Bezeichnung
Art. No.	Pcs.	Benævnelse	Description
91 132 10	1	U-Sadel	U-Saddle
			U-Sattel

(10.000 kg)



FL	DK	Description	Bezeichnung
Art. No.	Pcs.	Benævnelse	Description
91 127 00	1	V-Sadel	V-Saddle
			V-Sattel

(10.000 kg)



FL	DK	Description	Bezeichnung
Art. No.	Pcs.	Benævnelse	Description
91 141 00	1	Forlænger 100 mm	Extension 100 mm
			Verlängerung 100 mm

(10.000 kg)



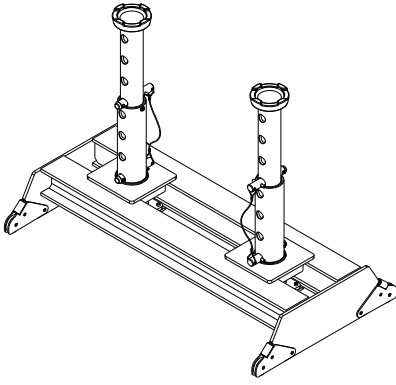
FL	DK	Description	Bezeichnung
Art. No.	Pcs.	Benævnelse	Description
91 142 00	1	Forlænger 200 mm	Extension 200 mm
			Verlängerung 200 mm

(10.000 kg)

DK 91 142 00 - må **ikke** anvendes sammen med andre forlængere!!

GB 91 142 00 - may **not** be used with other extensions!!

DE 91 142 00 - darf **nicht** mit anderen Verlängerungen benutzt werden!!

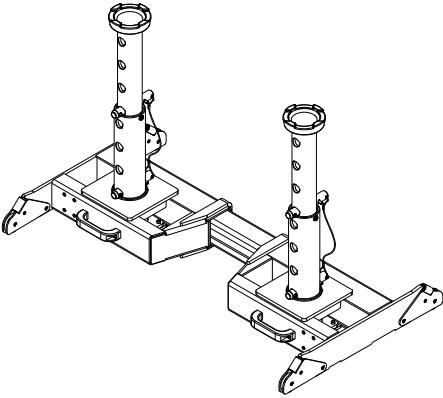


Art. No. 58 670 00 **Pcs.** 1 **Benævnelse** Aflastningsbro

Description Support bridge

Bezeichnung Abstützbrücke

(20.000 kg)

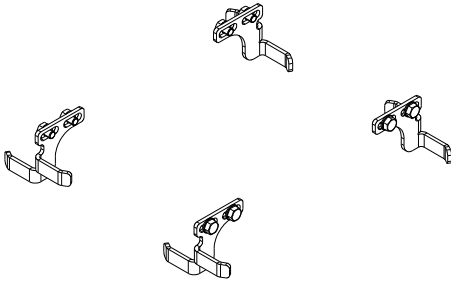


GD **Art. No.** 58 675 00 **Pcs.** 1 **Benævnelse** Aflastningsbro
58 675 10 **Pcs.** 1 **Benævnelse** Aflastningsbro, lang

GB **Description** Support bridge
Support bridge, long

DE **Bezeichnung** Abstützbrücke
Abstützbrücke, lang

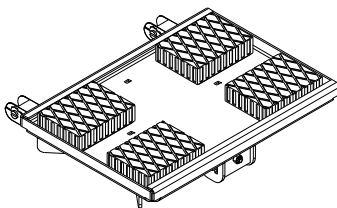
(15.000 kg)



GD **Art. No.** 58 675 50 **Pcs.** 1 **Benævnelse** Afsporing

GB **Description** Rail guides

DE **Bezeichnung** Seitenführung

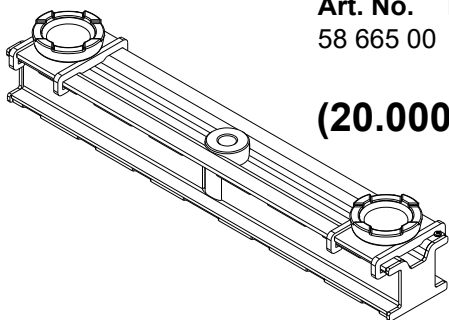


GD **Art. No.** 59 005 00 **Pcs.** 1 **Benævnelse** Gearkassebeslag

GB **Description** Transmission saddle

DE **Bezeichnung** Getriebeplatte

(1.000 kg)

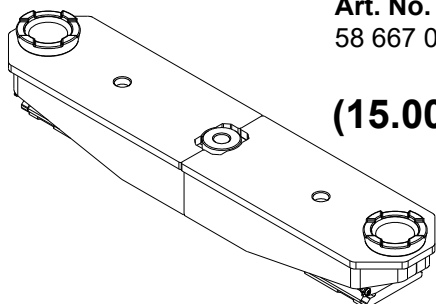


GD **DK**
Art. No. Pcs. Benævnelse
58 665 00 1 Travers

(20.000 kg)

GB
Description
Cross beam adaptor

DE
Bezeichnung
Achstraverse

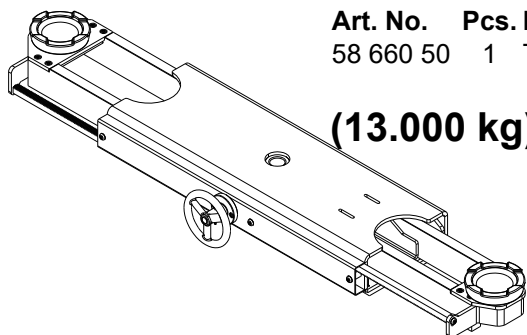


GD **DK**
Art. No. Pcs. Benævnelse
58 667 00 1 Travers

(15.000-11.500 kg)

GB
Description
Cross beam adaptor

DE
Bezeichnung
Achstraverse



GD **DK**
Art. No. Pcs. Benævnelse
58 660 50 1 Travers

(13.000 kg)

GB
Description
Cross beam adaptor

DE
Bezeichnung
Achstraverse

EU Overensstemmelseserklæring
EC Declaration of Conformity for Machinery
EG Konformitätserklärung
Declaration CE de conformité
pour les composants

EU Vaatimustenmukaisuuvakuutus
EU verklaring van overeenstemming
EU Överensstämmelseforsäkran

Directive 2006/42/EC

DK FL-1

er i overensstemmelse med Maskindirektivets bestemmelser (Direktiv 2006/42/EC og EN1494).
Carsten Rødbro Jensen, Fanøvej 6, DK-8800 er bemyndiget til at udarbejde det tekniske dossier.

GB FL-1

are in conformity with the provisions of the Machinery Directive (Directive 2006/42/EC and EN1494).
Mr. Carsten Rødbro Jensen, Fanøvej 6, DK-8800 is authorized to compile the technical file.

DE FL-1

sind mit den einschlägigen Bestimmungen der EG-Maschinenrichtlinie 2006/42/EC und EN1494 konform.
Herr Carsten Rødbro Jensen, Fanøvej 6, DK-8800 ist berechtigt, die technischen Unterlagen zusammenzustellen.

FR FL-1

sont conformes aux dispositions de la Directive Machine 2006/42/EC et EN1494.
Carsten Rødbro Jensen, Fanøvej 6, DK-8800 est autorisée à constituer le dossier technique.

FI FL-1

vastaa Konedirektiivin (direktiivi 2006/42/EC ja EN1494).
Carsten Rødbro Jensen, Fanøvej 6, DK-8800 on valtuutettu kokoamaan teknisen tiedoston.

NL FL-1

in overeenstemming zijn met de bepalingen van de Richtlijn Machines (richtlijn 2006/42/EC en EN1494).
Carsten Rødbro Jensen, Fanøvej 6, DK-8800 gemachtigd is om het technisch dossier samen te stellen.

SE FL-1

Överensstämmer med Maskindirektivets bestämmelser (Direktiv 2006/42/EC och EN1494).
Carsten Rødbro Jensen, Fanøvej 6, DK-8800 är behörig att ställa samman den tekniska dokumentationen.



AC Hydraulic A/S
Fanøvej 6
DK-8800 Viborg - Danmark
Tel.: +45 8662 2166
Fax: +45 8662 2988
E-mail: ac@ac-hydraulic.dk
www.ac-hydraulic.com

Carsten Rødbro Jensen
General Manager
Viborg 01.01.20

